
INSTRUKTION

Mjukvattenfilter-vattenmätarstyrt



AQUA EXPERT

"Välbefinnande baserad på omtanke!"

Mårdvägen 7, 352 45 Växjö, 0470 – 700 600, E-mail: info@aquaexpert.se



GARANTIVILLKOR

Ni har just installerat ett filter från Aqua Expert AB, ett ledande företag i branschen med 36 års erfarenhet av vattenrening.

För att ni skall känna Er extra trygg med Ert val av Aqua Expert AB som filterleverantör, ger vi följande återköpsgaranti.

2 års återköpsgaranti

Villkor för återköpsgaranti:

- * Att Socialstyrelsens allmänna råd för enskilda dricksvattentäkter SOSFS 2003:17 inte uppfylls av filtret för det filtret är avsett för.
- * Att komplett offererad anläggning är installerad.
- * Att pumpkapaciteten för filtrets spolvattenbehov uppfylls.
- * Att råvattenkvalitén inte har ändrats.
- * Att filtret har skötts enligt givna instruktioner.

Installation, demontering och frakter kostnadsersätts ej.

Aqua Expert AB

Fyll i dessa uppgifter för att underlätta vid kontakt med Aqua Expert AB.

Tillverkningsnummer (finns på filtret): _____

Datum för inköp: _____

Offertnummer: _____

Analysnummer: _____

INSTALLATION

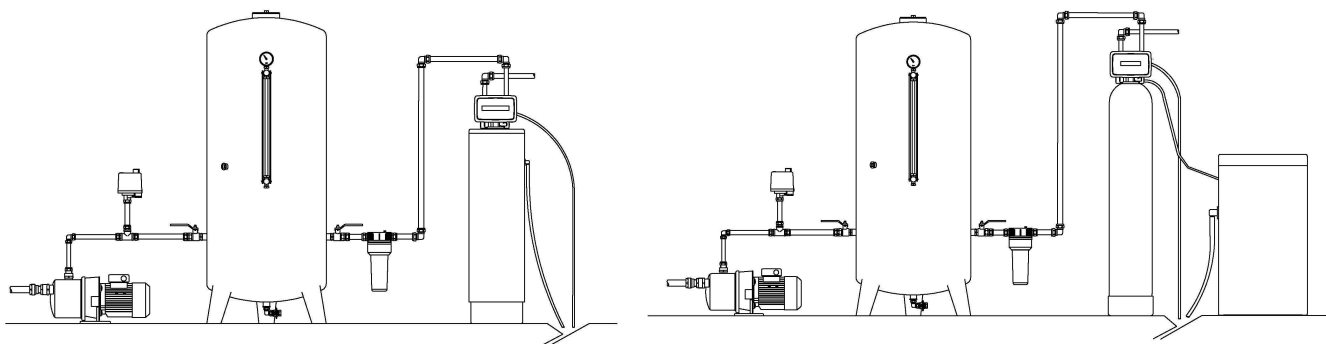
VIKTIGT!

- * För att få en fullgod funktion av filtret måste inkommande vattentryck ligga på minst 1,5 bar vid backspolning och max 6,0 bar vid filtrering.
- * Placera ej filtret för nära en varmvattenberedare (minst 3 meter rör mellan utgående ledning på filtret och inkommande på varmvattenberedaren). Varmvattenberedaren kan i vissa fall överföra värme via kallvattenröret till filtret.
- * För att öka livslängden av automatiken bör ett patronfilter monteras före mjukvattenfiltret (tillbehör).

TEKNISK DATA

Arbetsstryck.....1,5-6,0 bar
Max arbetstemperatur.....40 grader C
Elanslutning.....230 V 50 Hz
Röranslutning.....R25 Invändig gänga

Filtrets placering:



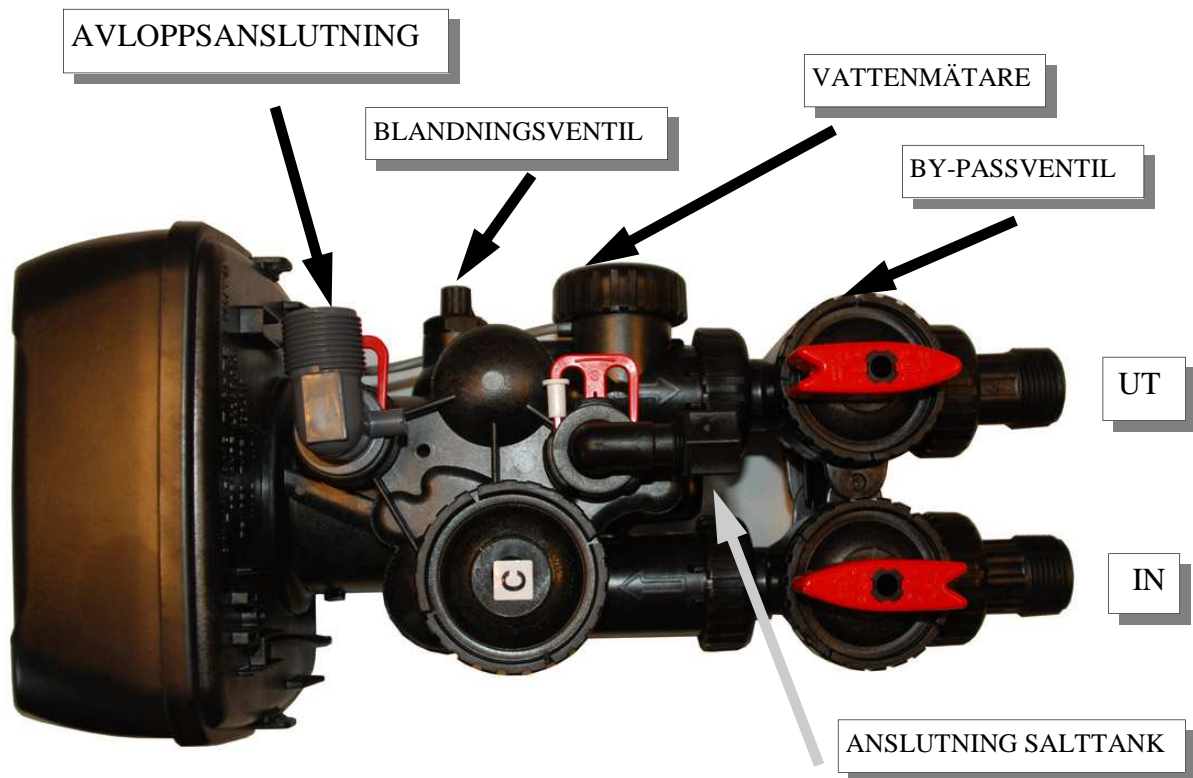
Filtret kopplas efter hydroforen/hydropressen.

Midi/maxi är kompaktmodell. M40 och större har separat filter- och salttank.

1. Råvattenpump
2. Tryckströmbrytare
3. Hydrofor/hydropress
4. Patronfilter
5. Mjukvattenfilter

Trä på muttern på anslutningen, fäst sedan det vita stoppet i spåret och sist o-ringen i sista spåret.





1. Placera filtret på plats. Midi, Maxi o M40 är förfyllda. På M60 och större skall filter massan fyllas i glasfibertanken. OBS! Ej i salttanken.
1. **Inkommande och utgående vatten:** Koppla inkommande och utgående ledning till "IN" respektive "UT" på automatiken. När du står framför automatiken är inkommande till höger och utgående till vänster.

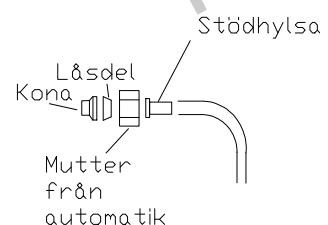
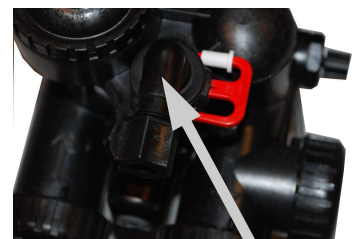
2. **Avloppsanslutning:** Koppla en slang till "AVLOPPSANSLUTNING" på automatikens högra sida. Placera sedan slangen i en golvbrunn, spilltratt eller liknande.

Försäkra er om följande:

- * att slangen är så kort som möjligt. Om slangen behöver vara mer än 5 meter använd 3/4"
- * att slangen ej stiger uppåt någonstans.
- * att slangen ej är igensatt av smuts eller dylikt.

Uppfylls ej dessa punkter kan det skapas ett oönskat tryckfall som påverkar resultatet av backspolningen. Anslut även en avloppsslang från kabinetten / salttanken till avlopp. OBS! Koppla ej ihop denna slang med slangen från automatiken, det kan då tryckas in spolvatten i kabinetten / salttanken.

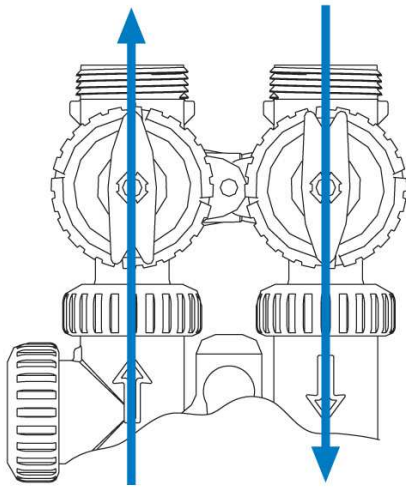
3. **Doseringslang:** Salttanken anslutes med doseringsslangen ifrån flottören i salttanken till "ANSLUTNING FÖR DOSERINGSSLANG" på automatiken. Det är snabbkoppling i salttanken, tryck in och dra ut för att känna att det har fastnat. Koppla enligt ritningen till höger för anslutningen vid automatiken, gäller ej Midi o Maxi.. Drag ut lås sprinten och ta loss stödhylsan.



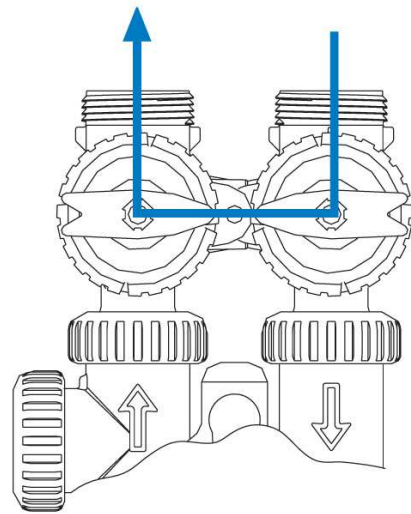
4. **Elanslutning:** Elanslutning göres med 230 volts jordat eluttag.

IGÅNGSÄTTNING

NORMAL OPERATION



BYPASS OPERATION



När installationen är klar är filtret klart för att sättas i drift. Gör enligt följande samtidigt som du letar efter eventuella läckage:

1. Sätt filtret i by-pass och släpp på inkommande vatten. Öppna ett tappställe i närheten efter filtret och låt vattnet rinna i ca 2 minuter. Detta för att eventuell smuts och avlagringar som bildats vid installationen skall spolas bort. Stäng sedan tappstället.
2. Öppna sakta by-passen till filtreringsläge och låt vattnet fylla filtertanken.
3. Öppna försiktigt ett tappställe i närheten efter filtret och låt det rinna ett par minuter, detta för att få ur all luft ur filtertank och ledningar. Stäng sedan tappstället. Vänta ca 15 minuter, detta för att blötlägga filtermassan.
4. Anslut elen.
5. Programmera sedan automatiken (se avsnitt Programmering).
6. Starta en manuell spolning, genom att hålla Regen intryckt till automatiken startar.
7. Låt automatiken spola ca 10 minuter för att få ur luft och eventuella småpartiklar från filtermassan. Tryck sedan Regen för varje steg till Softening blinkar och klockan kommer tillbaka.
8. När automatiken är klar är filtret klart för drift.
9. Fyll på salt i salttanken.

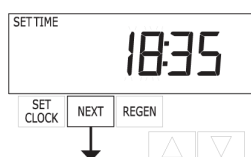
BLANDNINGSVENTIL

Filtret är utrustat med en blandningsventil, se bild, med vilken man kan reglera hårdheten på utgående vatten. När ventilen är dragen i botten in mot automatiken, OBS! felgängad = vänstergängad, så blir vattnet totalavhärdat. Blir vattnet för mjukt får man öppna lite i taget och prova sig fram tills vattnet känns lagom mjukt. Se sid 4.

PROGRAMMERING

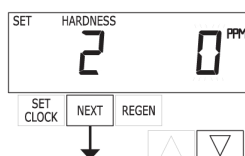
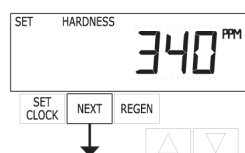
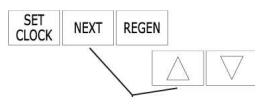


INSTÄLLNING AV AKTUELL TID



RETURN TO NORMAL MODE

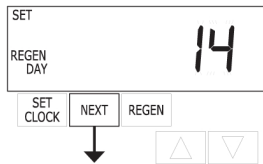
1. Tryck på Set clock
2. Tryck på pil Upp eller Ner för att ställa in rätt timme. Tryck sedan på Next.
3. Tryck på pil Upp eller Ner för att ställa in rätt minuter. Tryck på Next för att återgå till Normalläge.



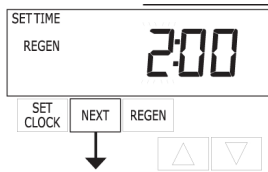
Programmering

Next går till nästa steg, Regen backar till föregående steg.

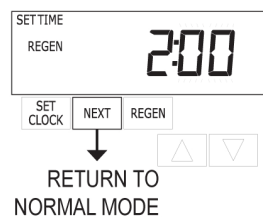
1. Tryck Next och Upp samtidigt i 3 sekunder.
2. Tryck pil Upp eller Ner så din hårdhet i Tyska Grader på vattnet syns i displayen. Tryck på Next. Normalvärde är runt 10 till 20 tyska Grader.
3. Om du använder blandningsventilen så anger du här hur många Tyska Grader du har efter blandningen, standard och rekommenderat är 0. Ändra med pil Upp och Ner. Tryck på Next.



4. Ange antal dagar innan tvingad backspolning även om filtermassan har mer kapacitet. Ställs in för att undvika bakterietillväxt. Standar och rekommenderat är 14 dagar. Ändra med pil Upp o Ner. Tryck på Next.



5. Ange vilken timme på dygnet filtret skall börja backspola. Inställt på klockan 02.00. Ändra med pil Upp o Ner. Tryck på Next.



6. Ange vilken minut på dygnet filtret skall börja backspola. Inställt på klockan 02.00. Ändra med pil Upp o Ner. Tryck på Next och automatiken återgår till normalläge.

VAD SYNS I DISPLAYEN

Normalt syns aktuell tid

Tryck på Next så syns aktuellt flöde.

Tryck återigen på Next så syns kvarstående förbrukning innan backspolning.

Tryck next igen och automatiken återgår till klockan igen.

DRIFT OCH UNDERHÅLL

Gör regelbundna kontroller på att:

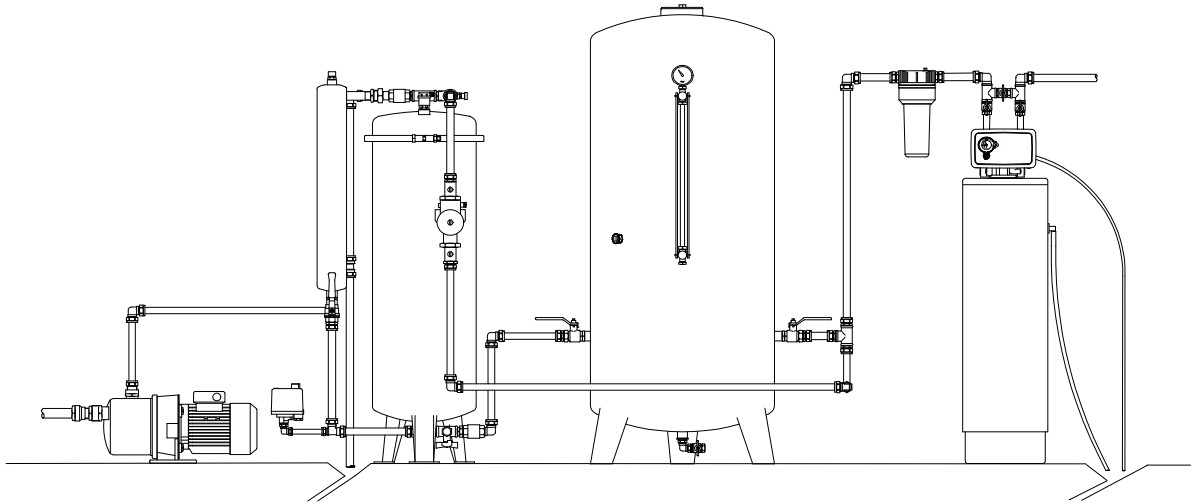
- * det finns salt i kabinetten.
- * salt förbrukas.
- * klockan på timern stämmer överens med aktuell tid.

Övrigt:

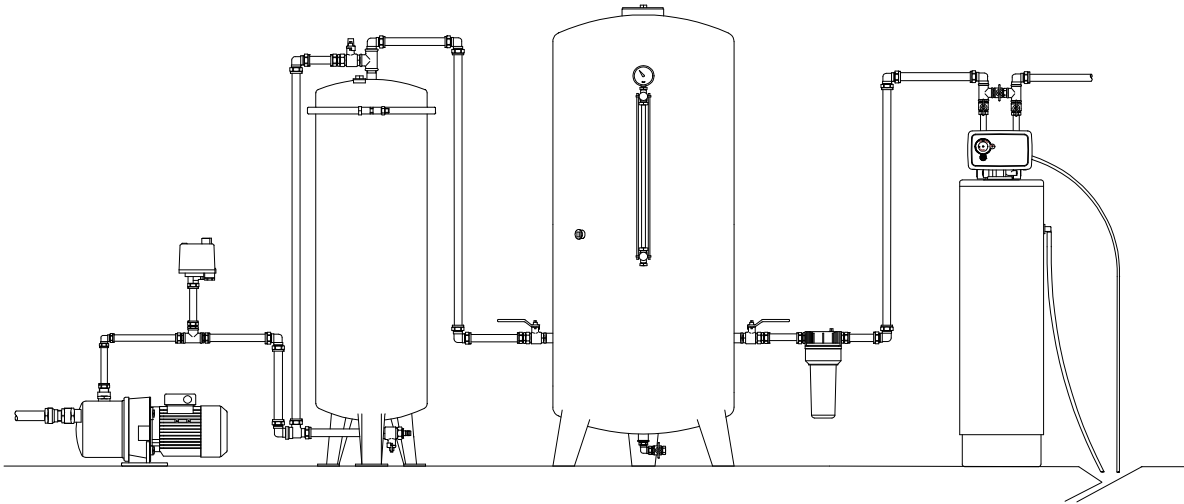
För att säkra en korrekt funktion av filtret skall följande punkter utföras med jämna mellanrum, ca 2 ggr om året:

1. Rengör injektorn.
2. Rengör återfyllningsregulatorn.
3. Rengör backspolningsregulatorn.
4. Kontrollera de olika cyklernas funktion.

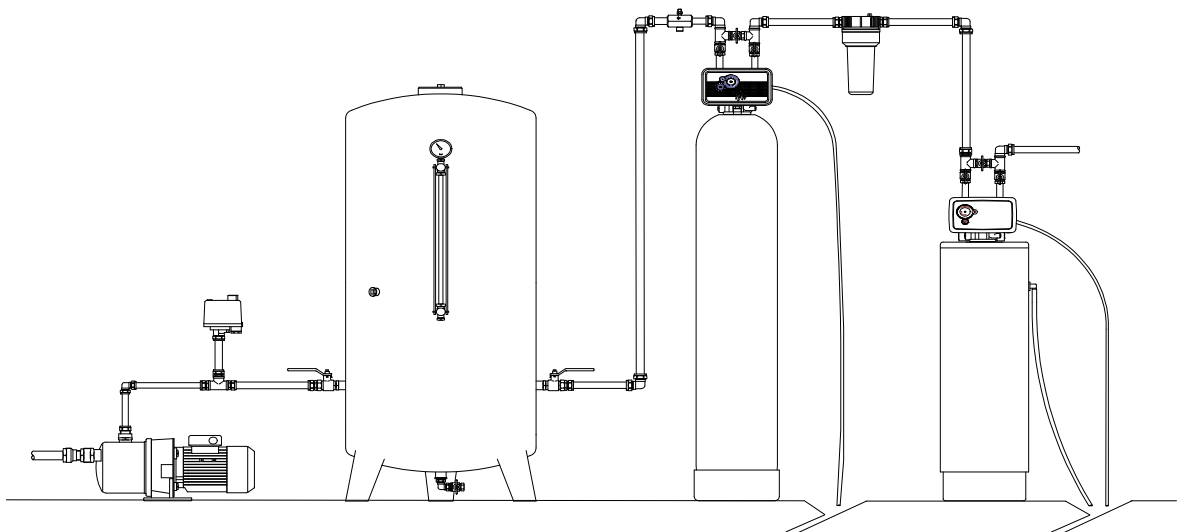
PRINCIPSKISSER



Mjukvattenfilter monterat med Göingefilter Kombi.



Mjukvattenfilter monterat med Göingefilter K.



Mjukvattenfilter monterat med kombinations-/pH-höjande filter som är placerat efter hydroforen.