

---

# INSTRUKTION

---

## *Göingefilter* *K 40, 50, 75, 125, 175*



## AQUA EXPERT

*"Välbefinnande baserad på omtanke!"*

Mårdvägen 7, 352 45 Växjö, 0470 – 700 600, E-mail: [info@aquaexpert.se](mailto:info@aquaexpert.se)



# **GARANTIVILLKOR**

Ni har just installerat ett filter från Aqua Expert AB, ett ledande företag i branschen med 20 års erfarenhet av vattenrening.

För att ni skall känna Er extra trygg med Ert val av Aqua Expert AB som filterleverantör, ger vi följande återköpsgaranti.

## **2 års återköpsgaranti**

Villkor för återköpsgaranti:

- \* Att Socialstyrelsens allmänna råd för enskilda dricksvattentäcker SOSFS 2003:17 inte uppfylls av filtret för det filtret är avsett för.
- \* Att komplett offererad anläggning är installerad.
- \* Att den i offert uppgivna pumpkapaciteten uppfylls.
- \* Att råvattenkvalitén inte har ändrats.
- \* Att filtret har skötts enligt givna instruktioner.

Installation, demontering och frakter kostnadsersätts ej.

Aqua Expert AB

Fyll i dessa uppgifter för att underlätta vid kontakt med Aqua Expert AB

Tillverkningsnummer (finns på filtret): \_\_\_\_\_

Datum för inköp: \_\_\_\_\_

Offertnummer: \_\_\_\_\_

Analysnummer: \_\_\_\_\_

# **AQUA Expert AB**

## **”Försäkran om överensstämmelse”**

AQUA EXPERT AB  
Mårdvägen 7  
352 45 VÄXJÖ  
0470-700 600

***försäkrar under eget ansvar att produkten:***

Göingefilter K

***som omfattas av denna försäkran är i överensstämmelse med villkoren i direktiv:***

***Direktiven för tryckbärande anordning***

97/23/EC

Växjö 2000

AQUA EXPERT AB

# VIKTIGT!

- \* Kontrollera att godset inte skadats under transport. Transportskada anmäls omgående till speditiionsfirman.
- \* Överstiger pumpens (1) kapacitet 6 bar skall en säkerhetsventil monteras på inkommande ledning (2) till filtret. Säkerhetsventilen skall ha sådan kapacitet atttryck över 6 bar EJ kan uppstå.
- \* Pumpens (1) flöde skall vara anpassat för filtrets behov. Överstiger pumpflödet det rekommenderade värdet SKALL en anpassad flödesregulator inmonteras på inkommande ledning (2).

Filter	Pumpflöde
K 40	25 liter per minut
K 50	40 liter per minut
K 75	40 liter per minut
K 125	60 liter per minut
K 175	60 liter per minut

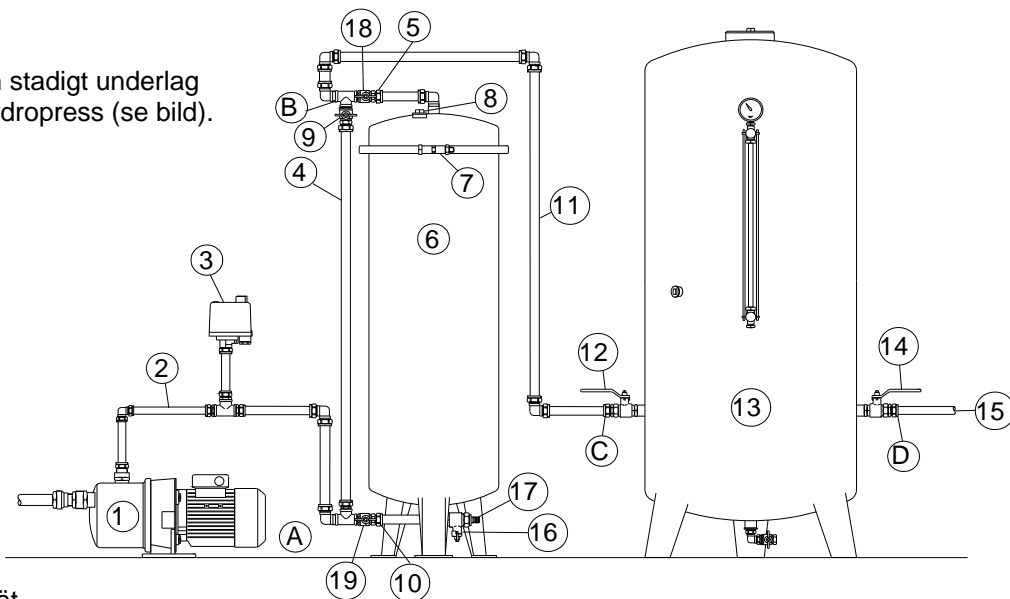
- \* Eftersom filtret är ett s.k. uppströmsfilter, utan backspolning, är det viktigt att det finns tillräckligt med luft i hydroforen/hydropressen hela tiden för att få flöde genom filtret vid pumpstarter, detta för att undvika att filtermassan stelnar.
- \* Regelbunden förbrukning av vatten måste ske, vid 2 veckor eller längre tid utan pumpstarter kan filtermassan stelna.
- \* Filtret får endast användas för rening av grundvatten och är ej avsett för andra medier, såsom avloppsvatten, olja etc.
- \* Blandningsventilen (9) som finns på filtret skall endast öppnas i undantagsfall p.g.a. risken att filtermassan klumpar ihop sig ökar eftersom flödet genom filtret minskar. Dock kan detta behövas när hela filterbädden är ny men då skall ventilen stängas efter 2—3 veckor.
- \* Kontrollanalys skall ske tidigast 8 veckor efter installation.

# INSTALLATION

## FILTRETS PLACERING

Placera filtret på ett plant och stadigt underlag mellan pump och hydrofor/hydropress (se bild).

1. Pump
2. Inkommande ledning
3. Tryckströmbrytare
4. Förbigångsledning
5. Klämringsskoppling
6. Filterbehållare
7. Spännringar
8. Luftningsventil
9. Blandningsventil
10. Klämringsskoppling
11. Utgående ledning
12. Avstängningsventil
13. Hydrofor/hydropress
14. Avstängningsventil
15. Utgående ledning till nät
16. Avtappningsventil
17. Anslutning till avlopp
18. By-pass ventil övre
19. By-pass ventil nedre

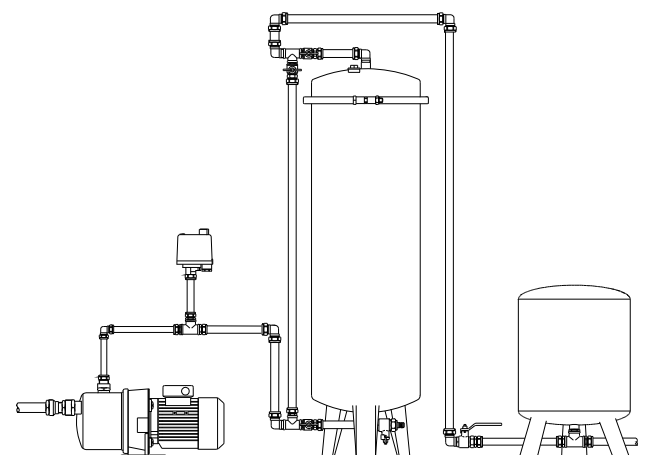


## ANSLUTNINGSPUNKTER

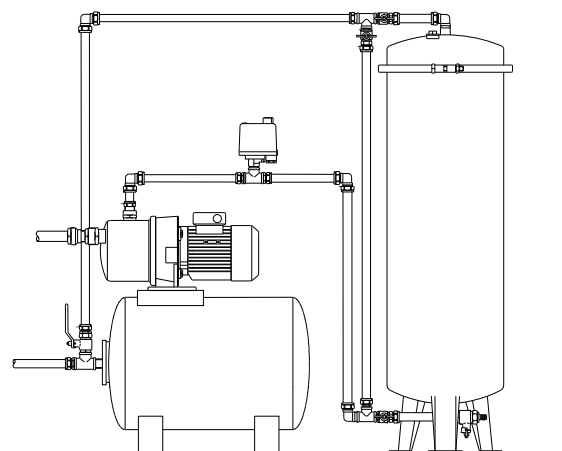
- A. Inkommande ledning  
R20: K40, K50, K75  
R25: K125, K175
- B. Utgående ledning  
R20: K40, K50, K75  
R25: K125, K175
- C. Inkommande ledning hydrofor
- D. Utgående ledning hydrofor

## MONTERING / IGÅNGSÄTTNING

1. Ställ filtret på avsedd plats.
2. Fyll på med filtermassa upp till "Högsta påfyllningsnivå".
  1. Bärlager 5 – 9 mm (5-9), ligger löst i botten av filtret.
  2. Avsyrningsmassa, kan vara olika beroende på vattnets sammansättning, ex: Semidol, Hydro-Karbonat. Kalken påfylls upp till högsta nivån.
3. Montera lock med o-ring. För att minska risken för läckage rekommenderar vi att o-ringen smörjs in med armaturfett eller liknande,
4. Inkommande ledning (2) från pumpen (1) anslutes vid A.



Montering med hydropress



Montering med pumpautomat



<b>Problem</b>	<b>Möjlig orsak</b>	<b>Åtgärd</b>
Grumligt vatten.	Filtermassan ej tillräckligt genomspolad efter installation eller påfyllning av filtermassa.	Spola filtermassan.
För högt pH-värde.	Filtermassan är ny.	Öppna blandningsventil (9) lite men kom ihåg att stänga den efter ca 14 dagar.
För lågt pH-värde.	A) För lite filtermassa i filtret. B) Filtermassan har stelnat. C) Blandningsventil (9) öppen.	A) Kontrollera filtermassans nivå och fyll på vid behov. B) Se problem "Filtermassan har stelnat". C) Stäng blandningsventil (9).
Filtermassan har stelnat.	A) Pumpen (1) ger för lite vatten. B) Blandningsventil (9) öppen, vilket gör att mängden vatten genom filtret blir för lite. C) För lite luft i hydroforen/ hydropressen (13). D) För liten hydrofor/hydropress. E) Råvattnets hårdhet är för hög för denna filtermassan.	A) Kontrollera pumpens (1) kapacitet, byt pump om kapaciteten är för dålig. B) Stäng blandningsventil (9). C) Kontrollera luftfickorna i hydrofor /hydropress (13) och fyll på vid behov. D) Byt till minst en 60 liters hydropress eller minst en 150 liters hydrofor. E) Byt filtermassa. Vid leveransen är filtermassan anpassad efter grundförutsättningarna. Rådfråga er installatör vilket filtermassa ni skall ha om ni inte vet vilken som följde med vid leveransen.

**Servicekalender:**

<b>Regelbunden tillsyn 1-2 ggr per år.</b>	Datum	Datum	Datum	Datum	Datum	Datum
Kontrollera nivån på filtermassan						
Kontrollera att filtermassan är porös						
Kontrollera luftfickan i hydroforen/ hydropressen						
Kontrollera att blandningsventilen är stängd						
<b>Kontrollera var 2-4 år.</b>						
Pumpkapaciteten skall vara anpassad för filtrets flödesbehov						

**Servicekalender:**

<b>Regelbunden tillsyn 1-2 ggr per år.</b>	Datum	Datum	Datum	Datum	Datum	Datum
Kontrollera nivån på filtermassan						
Kontrollera att filtermassan är porös						
Kontrollera luftfickan i hydroforen/ hydropressen						
Kontrollera att blandningsventilen är stängd						
<b>Kontrollera var 2-4 år.</b>						
Pumpkapaciteten skall vara anpassad för filtrets flödesbehov						