



---

## Mjukvattenfilter

Duplex 2 x 14 liter

---

Mjukvattenfilter anpassade för kontinuerlig drift.

### Filtret

- ~ med garanterat resultat
- ~ med kontinuerlig drift
- ~ med automatisk spolning
- ~ med vattenmätarstyrd automatik



# AQUA EXPERT

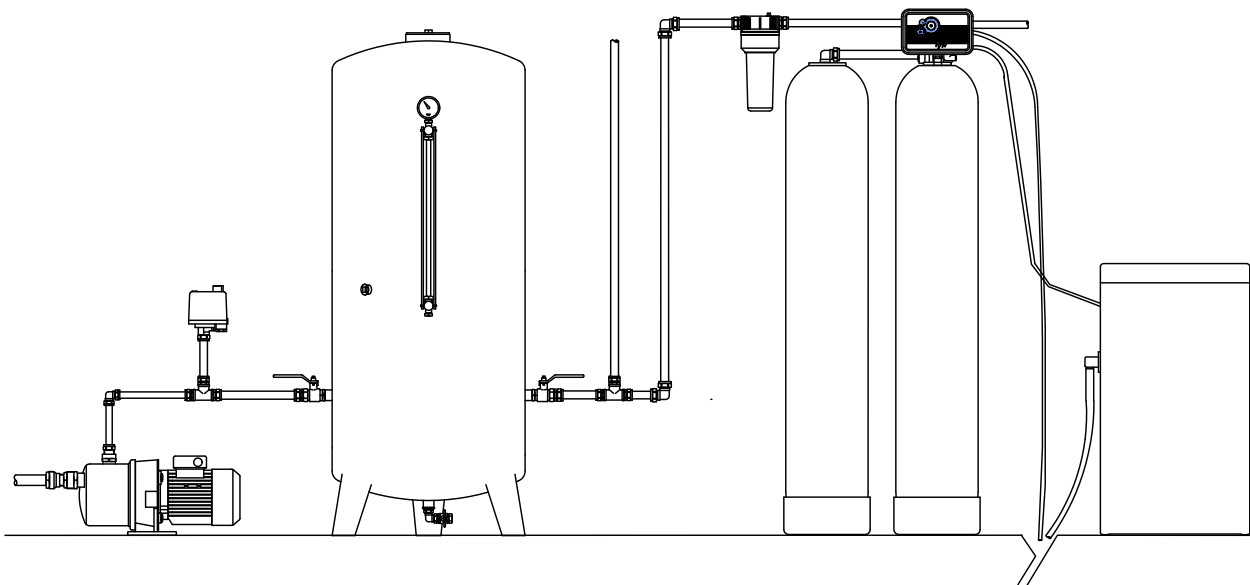
Mårdvägen 7 | 352 45 Växjö | Tel 0470-700 600 | Fax 0470-700 610

info@aquaexpert.se | www.aquaexpert.se

# Mjukvattenfilter Duplex 2 x 14

## Monteringsinstruktion

När det hårda vattnet passerar jonbytarmassan byter de hårdhetsbildande kalksalterna, kalcium och magnesium plats med de lösliga natriumsalterna i jonbytarmassan och ett avhärdat, mjukt vatten erhålles. Jonbytarmassan kommer så småningom att bli mättad. Hur lång tid detta tar är beroende av hårdheten i vattnet och hur stor vattenförbrukningen är. För att återställa jonbytarmassan i ursprungligt skick regenereras (returspolas) den med natriumklorid (koksaltlösning), varvid ansamlad kalk avlägsnas och spolas ut i avloppet. Till dessa filter krävs elanslutning och ett avlopp.



Typ	Höjd mm	Mått b x d mm	Diameter salttank mm	Höjd salttank mm	Röranslutning mm	Kapacitet lit/min
Duplex 2 x 14	1150	780 x 350	460	790	R20	≈ 30
Max arbetstryck: 6 bar. Max temperatur 40° C. 230 V jordat.						

Rätt till konstruktionsändringar förbehålles