
INSTRUKTION

Göingefilter Kombi AUL



AQUA EXPERT

"Välbehövande baserad på omtanke!"

Mårdvägen 7, 352 45 Växjö, 0470 – 700 600, E-mail: info@aquaexpert.se

GARANTIVILLKOR

Ni har just installerat ett filter från Aqua Expert AB, ett ledande företag i branschen med 20 års erfarenhet av vattenrening.

För att ni skall känna Er extra trygg med Ert val av Aqua Expert AB som filterleverantör, ger vi följande återköpsgaranti.

2 års återköpsgaranti

Villkor för återköpsgaranti:

- Att livsmedelsverkets normer SLV FS1993:35 för enskild vattentäkt inte uppfylls av filtret för det filtret är avsett för.
- Att komplett offererad anläggning är installerad.
- Att pumpkapaciteten för filtrets spolvattenbehov uppfylls.
- Att råvattenkvalitén inte har ändrats.
- Att filtret har skötts enligt givna instruktioner.

Installation, demontering och frakter kostnadsersätts ej.

Aqua Expert AB

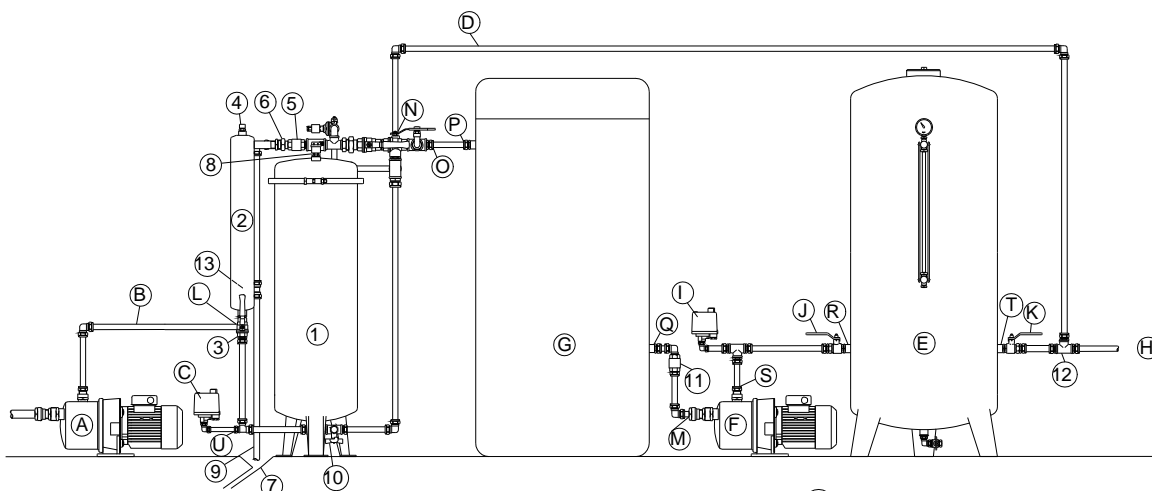
VIKTIGT!

- * Kontrollera att godset inte skadats under transport. Transportskada anmäls omgående till speditjonsfirman.
- * Filtrets funktion kräver att inkommande ledning (B) blir trycklös vid frånslagen råvattenpump(A).
Orsaker till inkommande tryck kan vara följande:
 - * Vattentäkt belägen högre än filtret.
 - * Trycktank belägen före filter.
 - * Ejektorpump med spädningsledning från hydroforen/hydropressen (E).
 - * Högt belägen inkommande ledning (B), maxhöjd på inkommande ledning är anslutningspunkt L, se sid 4.Om någon av ovanstående förhållanden råder skall en magnetventil (strömlöst stängd) monteras precis före anslutning L. Vid ejektorpump med spädningsledning skall även en backventil, öppen från hydroforen (E) mot pumpen (A), monteras. Magnetventilen skall styras av tryckströmbrytare (C).
- * Inkommande tryck får inte överstiga 6 bar. Om det är en kolvpump som uppfodringspump skall extra försiktighet iakttas eftersom dessa pumpar kan ge ett tryck som vida överstiger 6 bar.
- * Pumpens (F) flöde skall minst klara filtrets spolvattenbehov.

| Filter | Spolvattenbehov |
|--------------|--------------------|
| Kombi 175AUL | 60 liter per minut |
| Kombi 125AUL | 60 liter per minut |

- * Syrepelare (2) måste kunna självtömma sig på vatten vilket innebär att högsta punkten på avloppsledningen får vara 15 cm under silverböjen (13).
- * Vatten skall rinna i avloppet (7) när pump (A) är igång samt en stund efter pumpen (A) har slagit ifrån tills syrepelare (2) är tömd på vatten.
- * Avloppet (7) skall anpassas att minst klara av filtrets spolvattenbehov.
- * Vid första påfyllning kan, p.g.a. filtermassans variation i kornstorlek, nivån hamna under högsta påfyllningsnivå.
- * Filtret får endast användas för rening av grundvatten och är ej avsett för andra medier, såsom avloppsvatten, olja etc.
- * Vi rekommenderar att en för pumpen (A) anpassad säkerhetsventil på 6 bar installeras på inkommande ledning (B).

INSTALLATION

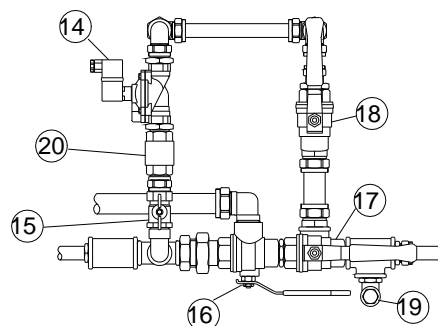


FILTRETS PLACERING

Placera filtret på ett plant och stadigt underlag så nära golvbrunnen som möjligt mellan pump och lågreservoartank (se bild).

1. Filterbehållare
2. Syrepelare
3. Trevägsventil (Användes i specialfall)
4. Vakuumventil
5. Backventil
6. Unionskoppling
7. Avlopp
8. Automatisk avluftare
9. Returspolningsrör
10. Avtappningsventil
11. Backventil
12. T-rör
13. Silverböj
14. Magnetventil
15. Kulventil, (kan reglera cirkulationsvattnet)
16. Motorventil 2
17. Motorventil 3
18. Motorventil 1
19. Vakuumventil
20. Backventil

- A. Råvattenpump
- B. Inkommande ledning
- C. Tryckströmbrytare
- D. Cirkulationsledning/spolvattenledning
- E. Hydrofortank
- F. Renvattenpump
- G. Lågreservoar
- H. Utgående till nät
- I. Tryckströmbrytare, renvatten
- J. Avstängningsventil
- K. Avstängningsventil



ANSLUTNINGSPUNKTER

- L. Inkommande ledning
- M. Inkommande, renvattenpump
- N. Anslutning motorventil 1
- O. Anslutning till lågreservoar
- P. Anslutning lågreservoar
- Q. Anslutning lågreservoar
- R. Inkommande ledning hydrofor
- S. Utgående renvattenpump
- T. Utgående ledning hydrofor
- U. Tryckströmbrytare

FÖRE MONTERING

Tag av locket på filtret och plocka ur samtliga påsar. Montera avluftaren (8) på avsedd plats på locket och öppna luftskruven minst 1 varv från stängt läge. Montera tillbaka locket på filtret.

MONTERING / INKOPPLING

Inkommande ledning (B) från pumpen (A) anslutes vid L.

Anslutning O på filtret anslutes till lågreservoaren vid P.

Anslutning Q på lågreservoaren anslutes till renvattenpumpen vid M.

Utgående från renvattenpumpen S anslutes vid R på hydrofortanken (E). Tryckströmbrytare (I) som styr renvattenpumpen monteras på denna ledning. Vi rekommenderar att det monteras en avstängningsventil (J) på denna ledning.

Montera ett t-rör (12) vid hydroforens (E) anslutning T. Vi rekommenderar att det monteras en avstängningsventil (K) mellan anslutning T och t-röret (12). Anslut cirkulationsledning (D) mellan t-röret (12) och motorventil 1 på filtret vid N.

Anslut utgående till nät (H) via t-röret (12).

Tryckströmbrytare (C) anslutes vid U. Tryckströmbrytare (C) är till för att undvika övertryck i filtret. Normalt styrs pumpen (A) av nivåvipporna i lågreservoaren men om trycket blir för högt i filtret skall tryckströmbrytaren (C) slå ifrån pumpen (A) trots att lågreservoaren kallar på vatten.

Anslut returspolningsröret (9) till en golvbrunn, spilltratt eller liknande. Avloppslangen måste anpassa till filtrets spolvattenbehov.

Vid frågor eller osäkerhet kontakta Aqua Expert AB

PÅFYLLNING AV FILTERMATERIAL

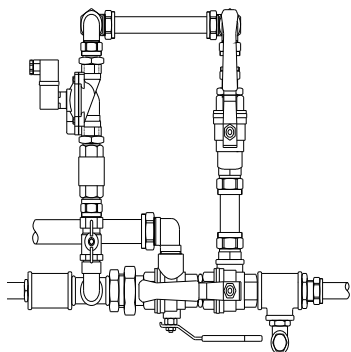
Öppna upp filtrets lock.

Förpackningarna tömmas i tur och ordning enligt följande:

1. Bärlager 5 – 9 mm (5-9), ligger löst i botten av filtret.
2. Bärlager 3 – 5 mm (3-5).
3. Filtersand 0,8 – 1,25 mm. (I de specialfall där mangandioxid skickas med skall först filtersand fyllas på och sedan mangandioxiden, all medföljande massa av sanden och mangandioxiden skall fyllas på.)
4. Avsyrningsmassa, kan vara olika beroende på vattnets sammansättning, ex: Semidol, Hydro-Calcit. Kalken påfylls upp till högsta nivån. Montera tillbaka lock med o-ring.

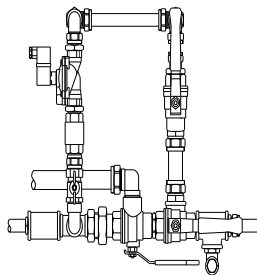
IGÅNGSÄTTNING

1. Ställ filtret i läge 1:a filtrat. Se bild nedan.

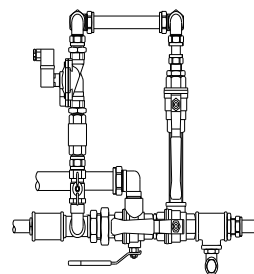


2. Starta pumpen (A). Kontrollera att det inte läcker någonstans.
3. Låt filtret genomspolas minst 10 minuter, tills klart vatten kommer.

4. Stäng av pumpen (A).
5. Ställ ventilerna i läge filtrering. Se bild. Starta pumpen (A) och pumpen (F). Fyll på med vatten i lågreservoaren (G) och hydroforen (E). Är detta redan gjort så hoppa till nästa punkt.



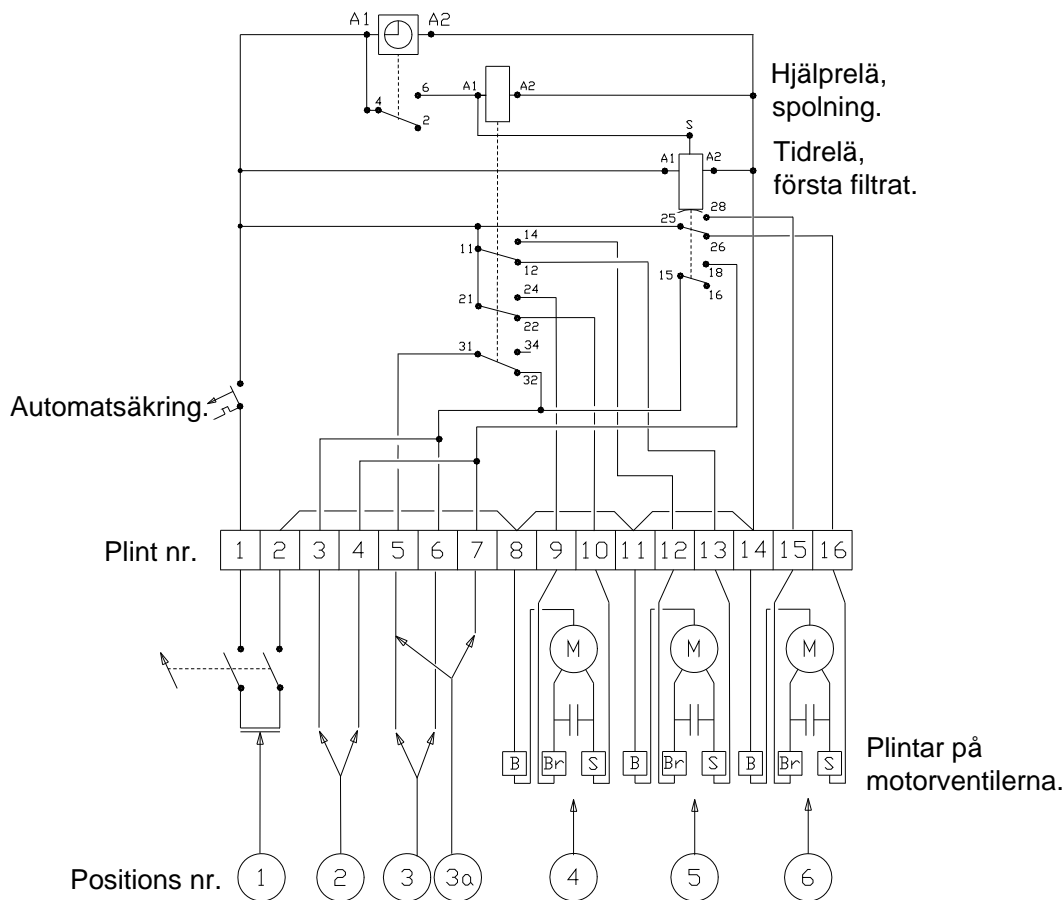
6. Vrid ventilerna till läge spolning, se bild, och låt spola i minst 15 minuter.



7. Vrid motorena till läge filtrering.
8. Installera automatiken. Se installation automatiksats, sid 6.
9. Filtret är nu i drift.

INSTALLATION AV AUTOMATIK

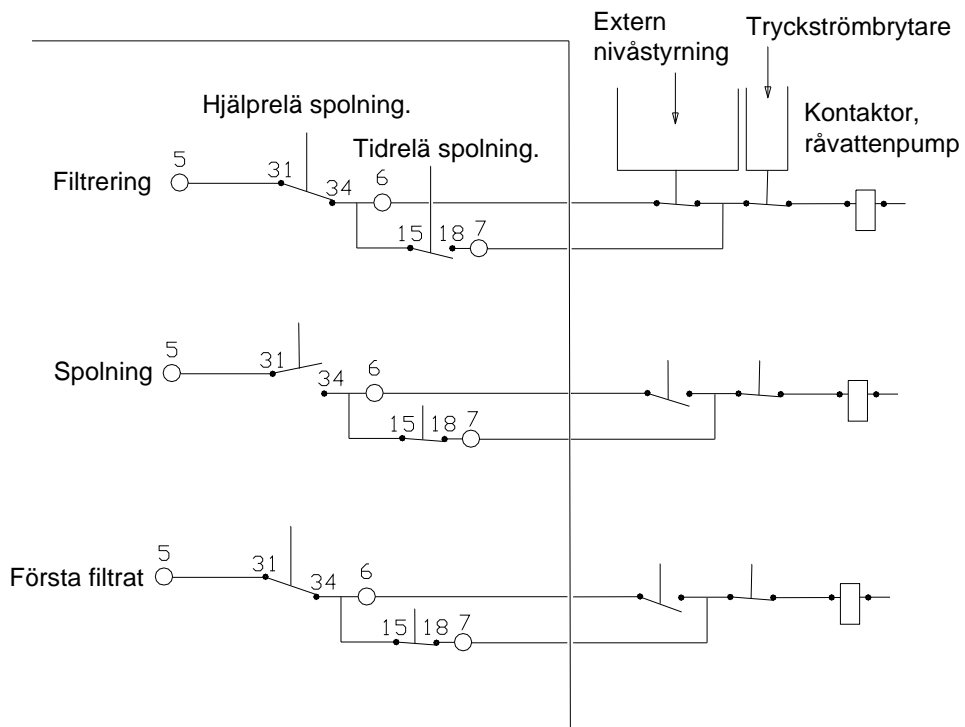
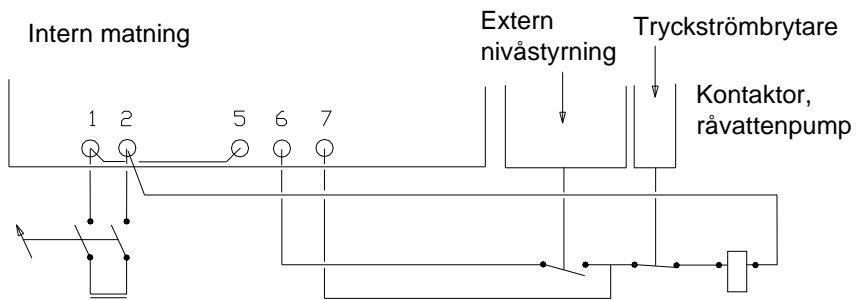
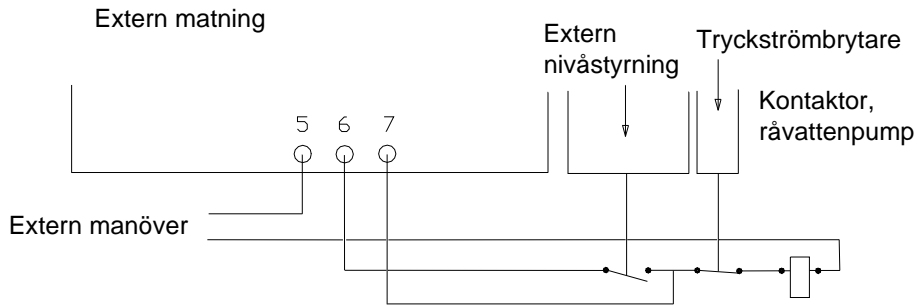
Programmerbart veckour
för spolintervall och spoltid.



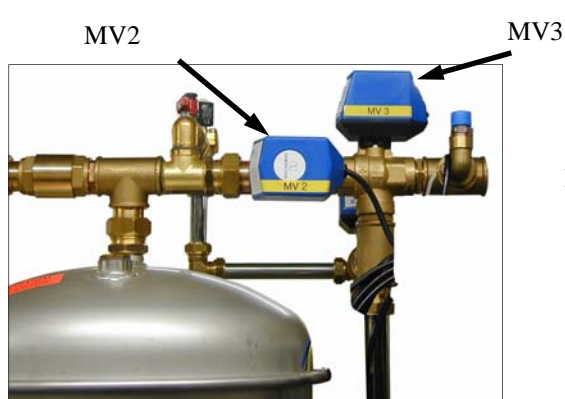
1. Inkommande ledning. Skall anslutas via strömbrytare före anslutning i automatiksskåp till plint 1-2.
2. Potentialfri kontakt, slutande för styrning av råvattenpump vid spolning och första filtrat med råvatten. Anslutes via tryckströmbrytare till plint 3-4. plint 5-6-7 anslutes EJ.
3. Potentialfri kontakt brytande för styrning av råvattenpump vid spolning med renvatten. Plint 5-6.
- 3a. Slutande kontakt för styrning av råvattenpump vid förstafiltrat, anslutes via tryckströmbrytare till plint 5-7. plint 3-4 anslutes EJ.
4. Motorventil 1, plint 8-9-10 anslutes till blå, brun och svart kabel på motorventil 1. Jordkabel anslutes till avsedd plats i automatiksskåpet.
5. Motorventil 2, plint 11-12-13 anslutes till blå, brun och svart kabel på motorventil 2. Jordkabel anslutes till avsedd plats i automatiksskåpet.
6. Motorventil 3, plint 14-15-16 anslutes till blå, brun och svart kabel på motorventil 3. Jordkabel anslutes till avsedd plats i automatiksskåpet.

Magnetventilen (14) skall normalt monteras via kontaktorn som styr råvattenpumpen (A) med en NC-kontakt eller så kan man ansluta den via nivåviipporna med en växlande kontakt.

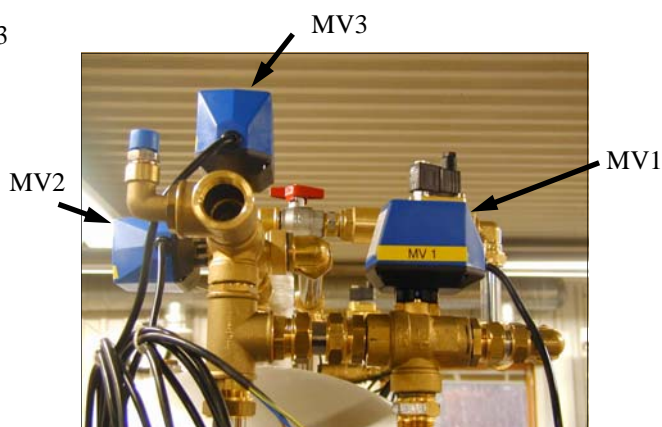
När råvattenpumpen (A) går skall magnetventilen (14) vara stängd, när råvattenpumpen (A) är avstängd skall magnetventilen (14) vara öppen.



Montering av motorerna på Kombi AUL



Ventilmotorer framifrån

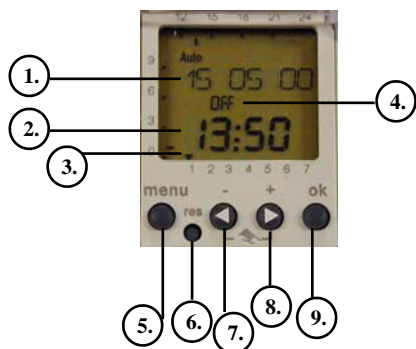


Ventilmotorer från sidan

Felsökning

| Problem | Möjlig orsak | Åtgärd |
|-------------------------|---|---|
| Vattnet blir inte rent. | <ul style="list-style-type: none"> a) Silverböjen (13) är igensatt. b) Vakuumventilen (4) är fast. c) Avluftaren (8) igensatt. d) Pumpen (F) ger för dåligt med vatten. e) Filtret är ej returspolat. g) För lite filtermaterial. | <ul style="list-style-type: none"> a) Rengör silverböjen (13) , se separat instruktion sid 12. b) Lossa och rengör. c) Lossa och rengör. d) Returspola och kontrollera hur mycket pumpen (F) ger per minut, ger pumpen (F) för dåligt måste pumpen (F) bytas. e) Returspola och kontrollera filtermassan. g) Fyll på filtermaterial till högsta påfyllningsnivå. |
| Vattnet ej syresatt. | <ul style="list-style-type: none"> a) Silverböjen (13) är igensatt. b) Vakuumventilen (4) är fast. c) Kontrollera att inkommande ledning (B) är trycklös. d) Backventil (5) är otät. | <ul style="list-style-type: none"> a) Rengör silverböjen (13) , se separat instruktion sid 13. b) Lossa och rengör. c) Stäng av pumpen (A), lossa unionskopplingen (16) mellan syrepelare (2) och filter (1), kommer det vatten ifrån syrepelaren (2) måste en magnetventil monteras på inkommande ledning (B). Magnetventilen skall styras av tryckströmbrytaren (C). d) Stäng av pumpen (A), lossa unionskopplingen (6) mellan syrepelare (2) och filter (1), kommer det vatten ifrån filtret (1) innebär detta att backventilen är otät. Rengör/byt. |

Programmering av returspolningstider



1. Datum
2. Tid
3. Dagindikator
4. Arbetsläge OFF/ON
5. Menyknapp/val av program
6. Resetknapp
7. Navigering och inställning av värden -
8. Navigering och inställning av värden +
9. OK-knapp, bekräftar blinkande information.

Manuell spolning med hjälp av klockan.

1. Tryck på knapparna "-"(7) och "+"(8) samtidigt i max 2 sekunder. I displayen står det "HAND PA" Motorerna går över till spolning.
2. När du anser att den manuella spolningen är färdig, tryck återigen på knapparna "-"(7) och "+"(8) samtidigt i max 2 sekunder. Motorerna går över till filtrering.

Programmering av uret.

Vi skall nu ställa in språk, aktuell dag och tid. (är förinställt av Aqua Expert AB vid leverans)

1. Nollställ uret genom att trycka på "res"(6) med spetsen på en penna eller dylikt.
2. "SVENSKA" står och blinkar i displayen, står det något annat så tryck på "-"(7) eller "+"(8) tills det kommer upp "SVENSKA" tryck sedan på "ok"(9).
3. Tryck på "+"(8) tills rätt år visas. Tryck på "ok"(9).
4. Tryck på "+"(8) tills rätt månad visas. Tryck på "ok"(9).
5. Tryck på "+"(8) tills rätt datum visas. Tryck på "ok"(9).
6. Ställ in timmarna för rätt tid antingen med "-"(7) eller "+"(8), tryck sedan på "ok"(9).
7. Ställ in minuterna för rätt tid med "-"(7) eller "+"(8), tryck sedan på "ok"(9).
8. Kontrollera att tid och datum stämmer.

Programmering av en returspolning i veckan.

Vi kommer ge exempel på backspolning natten till torsdag mellan 02:00 och 02:20.

1. Tryck på "menu"(5). "PROGRAM" visas, tryck på "ok"(9).

2. "SKAPA" blinkar i displayen, står det något annat så tryck på "+"(8) tills det står "SKAPA", tryck sedan på "ok"(9).
3. "TILL" syns i displayen och "On" blinkar, står det något annat så tryck på "+"(8) tills "TILL" visas och "On" blinkar. Klicka på "ok"(9).
4. "TIMMAR" visas, tryck på "-"(7) eller "+"(8) till den tid ni vill att backspolningen skall börja, "2:00", klicka sedan på "ok"(9).
5. "MINUT" visas, tryck på "-"(7) eller "+"(8) till den tid ni vill att backspolningen skall börja, "2:00", klicka sedan på "ok"(9).
6. Välj dag med "-"(7) eller "+"(8), i exemplet "TORS DAG", klicka på "ok"(9).
7. Klicka på "-"(7) eller "+"(8) tills "LAGRA" visas, klicka sedan på "ok"(9).
8. "SKAPA" blinkar i displayen, står det något annat så tryck på "+"(8) tills "SKAPA" visas, tryck sedan på "ok"(9).
9. "FRAN" visas i displayen och "OFF" blinkar, står det något annat så tryck på "+"(8) tills "FRAN" visas och "OFF" blinkar. Klicka på "ok"(9).
10. "TIMMAR" visas, tryck på "-"(7) eller "+"(8) till den tid ni vill att backspolningen skall sluta, "2:00", klicka sedan på "ok"(9).
11. "MINUT" visas, tryck på "-"(7) eller "+"(8) till den tid ni vill att backspolningen skall sluta, "2:20", klicka sedan på "ok"(9).
12. Välj dag med "-"(7) eller "+"(8), i exemplet "TORS DAG", klicka på "ok"(9).
13. Klicka på "-"(7) eller "+"(8) tills "LAGRA", visas klicka sedan på "ok"(9).

14. Klicka på "-"(7) eller "+"(8) tills "SLUT" visas, klicka sedan på "ok"(9). Nu visas tiden igen.

Programmering av två returspolningar i veckan.

Vi kommer ge exempel på backspolning natten till måndag samt natten till torsdag mellan 02:00 och 02:20.

1. Tryck på "menu"(5). "PROGRAM" visas, tryck på "ok"(9).
2. "SKAPA" blinkar i displayen, står det något annat så tryck på "+"(8) tills "SKAPA" visas, tryck sedan på "ok"(9).
3. "TILL" visas i displayen och "On" blinkar, står det något annat så tryck på "+"(8) tills "TILL" visas och "On" blinkar. Klicka på "ok"(9).
4. "TIMMAR" visas, tryck på "-"(7) eller "+"(8) till den tid ni vill att backspolningen skall börja, "2:00", klicka sedan på "ok"(9).
5. "MINUT" visas, tryck på "-"(7) eller "+"(8) till den tid ni vill att backspolningen skall börja, "2:00", klicka sedan på "ok"(9).
6. Välj dag med "-"(7) eller "+"(8), i exemplet "MANDAG", klicka på "ok"(9).
7. Klicka på "-"(7) eller "+"(8) till "LAGRA" visas, klicka sedan på "ok"(9).
9. "SKAPA" blinkar i displayen, står det något annat så tryck på "+"(8) tills "SKAPA" visas, tryck sedan på "ok"(9).
10. "FRAN" visas i displayen och "OFF" blinkar, står det något annat så tryck på "+"(8) tills "FRAN" visas och "OFF" blinkar. Klicka på "ok"(9).
11. "TIMMAR" visas, tryck på "-"(7) eller "+"(8) till den tid ni vill att backspolningen skall sluta, "2:00", klicka sedan på "ok"(9).
12. "MINUT" visas, tryck på "-"(7) eller "+"(8) till den tid ni vill att backspolningen skall sluta, "2:20", klicka sedan på "ok"(9).
13. Välj dag med "-"(7) eller "+"(8), i exemplet "MANDAG", klicka på "ok"(9).
14. Klicka på "-"(7) eller "+"(8) tills "LAGRA" visas, klicka sedan på "ok"(9).
15. "SKAPA" blinkar i displayen, står det något annat så tryck på "+"(8) tills "SKAPA" visas, tryck sedan på "ok"(9).
16. "TILL" visas i displayen och "On" blinkar, står det något annat så tryck på "+"(8) tills

"TILL" visas och "On" blinkar. Klicka på "ok"(9).

17. "TIMMAR" visas, tryck på "-"(7) eller "+"(8) till den tid ni vill att backspolningen skall börja, "2:00", klicka sedan på "ok"(9).
18. "MINUT" visas, tryck på "-"(7) eller "+"(8) till den tid ni vill att backspolningen skall börja, "2:00", klicka sedan på "ok"(9).
19. Välj dag med "-"(7) eller "+"(8), i exemplet "TORSDAG", klicka på "ok"(9).
20. Klicka på "-"(7) eller "+"(8) tills "LAGRA" visas, klicka sedan på "ok"(9).
21. "SKAPA" blinkar i displayen, står det något annat så tryck på "+"(8) tills "SKAPA" visas, tryck sedan på "ok"(9).
22. "FRAN" visas i displayen och "OFF" blinkar, står det något annat så tryck på "+"(8) tills "FRAN" visas och "OFF" blinkar. Klicka på "ok"(9).
23. "TIMMAR" visas, tryck på "-"(7) eller "+"(8) till den tid ni vill att backspolningen skall sluta, "2:00", klicka sedan på "ok"(9).
24. "MINUT" visas, tryck på "-"(7) eller "+"(8) till den tid ni vill att backspolningen skall sluta, "2:20", klicka sedan på "ok"(9).
25. Välj dag med "-"(7) eller "+"(8), i exemplet "TORSDAG", klicka på "ok"(9).
26. Klicka på "-"(7) eller "+"(8) tills "LAGRA" visas, klicka sedan på "ok"(9).
27. Klicka på "-"(7) eller "+"(8) tills "SLUT" visas, klicka sedan på "ok"(9). Nu visas tiden igen.

Skall ytterligare returspolningsdagar läggas in så fortsätter man bara en runda till enligt ovan.

Kontroll av programmeringen.

1. Tryck på "menu"(5). "PROGRAM" visas, klicka på "ok"(9).
2. Klicka på "-"(7) eller "+"(8) tills "FRAGA" visas, klicka sedan på "ok"(9).
3. "MANDAG" visas, klicka "ok"(9). Är det något programmerat så visas detta, annars är det tomt. "NAESTA" blinkar, gå vidare genom hela veckan genom att klicka på "ok"(9) tills "SLUT" visas, klicka på "ok"(9).

FUNKTIONSBESKRIVNING

Allmän beskrivning

Filtret kopplas mellan pumpen och lågreservoaren vilket innebär att man har rent och filtrerat vatten i lågreservoaren. Vid varje pumpstart tillsätts ny luft till filtret. Vattnet finfördelas i den luftficka som byggts upp och luftens syre gör att järnet och manganet oxiderar och fälls ut. Vattnet passerar sedan en kalkbädd där pH-värdet och den aggressiva kolsyran åtgärdas, samt en sandbädd där det oxiderade järnet och manganet fastnar. Vattnet fortsätter in i lågreservoaren. Ovanstående process upprepas kontinuerligt med hjälp av cirkulation mellan renvattenhydrofor och filter, vattnet blir flerfiltrerat. Filterbädden hålls ren med returspolningar som skall göras med vissa intervall, dock minst en gång per vecka.

Funktionsbeskrivning filtrering

Råvattenpumpen startas och stoppas av nivåvipa i lågreservoaren. Råvattnet leds genom en manuell trevägsventil (används endast om man skall returspola med råvatten) genom syrepelaren in i filtret. Vattnet fortsätter ner genom filterbädden och leds via motorventil 3 till lågreservoaren, vid uppnådd volym i lågreservoaren stoppar råvattenpumpen. Skulle ett övertryck byggas upp i filtret stoppar tryckströmbrytaren, som är monterad på filtret, pumpen. När råvattenpumpen stannat rinner syrepelarens vatten ut i avloppet via silverböjen och luft sugas in via vakuumventilen på toppen av syrepelaren. Luften i syrepelaren trycks in i filtret av vattnet från råvattenpumpen nästa gång denna startar. Överskott av luft pyser ut via den automatiska avluftaren. Cirkulationen av renvatten startar när råvattenpumpen stannar. Vatten kommer från utgående ledning på hydroforen via motorventil 1 till magnetventil och flödesregulator genom filtret och vidare genom motorventil 3 åter till lågreservoaren. När råvattenpumpen startar stoppas cirkulationen.

Returspolning

Tidsintervall mellan spolningarna samt spoltiden programmeras på automatiken. När backspolningen startar öppnar motorventil 1 från hydrofortanken, genom en strypventil som reglerar spolflödet, in i botten på filtret, spolvattnet strömmar upp genom filtermassan och via motorventil 2 till avloppet. Motorventil 3 är under spolning och första filtrat stängd mot lågreservoaren. Efter inställd spoltid återgår motorventil 1 och motorventil 2 till läge filtrering. Motorventil 3 står i läge spolning tills inställd tid på tidreläet är uppnådd. Råvattnet går under första filtratet genom filtret som vid filtrering men leds till avloppet via motorventil 3. När inställd tid på tidreläet är uppnådd stänger motorventil 3 mot avloppet och öppnar in mot lågreservoaren. Filtret är nu åter i filtreringsläge.

Övrigt

Råvattenpumpen blockeras av tryckströmbrytaren som är placerad på filtret om det bildas ett övertryck i filtret.

Om anläggningen ansluts till ett råvattensystem (delflödesfiltrering) ansluts råvattentilloppet via magnetventil som styrs av nivåvipa och blockeras av tryckströmbrytare.

Cirkulationsflödet är ställt till 40 liter per minut, om detta gör att renvattenpumpen startar för ofta går detta flöde att strypa med kulventil 15. OBS! Tänk på att vattnet inte blir lika ofta filtrerat ju mindre cirkulationsflödet är.

Rengöring av silverböjen

1. Stäng av råvattenpumpen.
2. Lossa klämringskopplingarna på silverböjen.



3. Lossa silverböjen.



4. Inuti silverböjen finns en kägla och en bricka. Rengör käglan från smuts. Se till att skåran på den spetsiga delen av käglan är ren.



5. Återplacera brickan.



6. Återplacera käglan. OBS! Den spetsiga delen skall vara uppåt.



7. Montera tillbaka silverböjen.



8. Drag åt klämringskopplingarna. OBS! Drag ej för hårt.



9. Starta råvattenpumpen.