
INSTRUKTION

Göingefilter *Kombi 40, 50, 75, 125, 175*



AQUA EXPERT

"Välbefinnande baserad på omtanke!"

Mårdvägen 7, 352 45 Växjö, 0470 – 700 600, E-mail: info@aquexpert.se



GARANTIVILLKOR

Ni har just installerat ett filter från Aqua Expert AB, ett ledande företag i branschen med 36 års erfarenhet av vattenrening.

För att ni skall känna Er extra trygg med Ert val av Aqua Expert AB som filterleverantör, ger vi följande återköpsgaranti.

2 års återköpsgaranti

Villkor för återköpsgaranti:

- * Att Socialstyrelsens allmänna råd för enskilda dricksvattentäkter SOSFS 2003:17 inte uppfylls av filtret för det filtret är avsett för.
- * Att komplett offererad anläggning är installerad.
- * Att pumpkapaciteten för filtrets spolvattenbehov uppfylls.
- * Att råvattenkvaliteten inte har ändrats.
- * Att filtret har skötts enligt givna instruktioner.

Installation, demontering och frakter kostnadsersätts ej.

Aqua Expert AB

Fyll i dessa uppgifter för att underlätta vid kontakt med Aqua Expert AB.

Tillverkningsnummer (finns på filtret): _____

Datum för inköp: _____

Offertnummer: _____

Analysnummer: _____

20 års materialförsäkring på våra rostfria kärl (ej spännringar)

Villkor för materialförsäkring på rostfria kärl.

- * Överenskommelse måste ske mellan Aqua Expert AB och kund INNAN åtgärd utförs.
- * Uppvisande av köpehandling måste kunna styrkas av kund.
- * Ingen yttre påverkan får förekomma på materialet.
- * Kloridhalten får ej överstiga 200 mg/l.

0 – 2 år.

Aqua Expert AB ersätter material och frakter samt arbetskostnader. Arbetskostnadsersättning sker mot fasta priser, kontakta Aqua Expert AB innan arbete utförs.

2 – 5 år.

Aqua Expert AB står för ersättningsmaterial samt frakter.

5 år.

Aqua Expert AB ersätter 75 % av materialkostnaden. Frakt kostnadsersätts ej. I de fall där vi kräver tillbaka trasigt gods ersätter vi returfrakten.

6 år.

Aqua Expert AB ersätter 70 % av materialkostnaden. Frakt kostnadsersätts ej. I de fall där vi kräver tillbaka trasigt gods ersätter vi returfrakten.

7 år.

Aqua Expert AB ersätter 65 % av materialkostnaden. Frakt kostnadsersätts ej. I de fall där vi kräver tillbaka trasigt gods ersätter vi returfrakten.

8 år.

Aqua Expert AB ersätter 60 % av materialkostnaden. Frakt kostnadsersätts ej. I de fall där vi kräver tillbaka trasigt gods ersätter vi returfrakten.

9 år.

Aqua Expert AB ersätter 55 % av materialkostnaden. Frakt kostnadsersätts ej. I de fall där vi kräver tillbaka trasigt gods ersätter vi returfrakten.

10 – 20 år.

Aqua Expert AB ersätter 50 % av materialkostnaden. Frakt kostnadsersätts ej. I de fall där vi kräver tillbaka trasigt gods ersätter vi returfrakten.

AQUA Expert AB

”Försäkran om överensstämmelse”

AQUA EXPERT AB
Mårdvägen 7
352 45 VÄXJÖ
0470-700 600

försäkrar under eget ansvar att produkten:

Göingefilter Kombi

som omfattas av denna försäkran är i överensstämmelse med villkoren i direktiv:

Direktiven för tryckbärande anordning + maskiner + lågspänning + EMC

97/23/EC – 73/23/EEC – 93/68/EEC – 89/336/EEC – 92/31/EC – 98/13/EC – 98/37/EC

Växjö 2000

AQUA EXPERT AB

VIKTIGT!

- * Kontrollera att godset inte skadats under transport. Transportskada anmäls omgående till speditjonsfirman.
- * Filtrets funktion kräver att inkommande ledning (B) blir trycklös vid frånslagen tryckströmbrytare (C).
Orsaker till inkommande tryck kan vara följande:
 - * Vattentäkt belägen högre än filtret.
 - * Trycktank belägen före filter.
 - * Ejektorpump med spädningledning från hydroforen/hydropressen (E).
 - * Högt belägen inkommande ledning (B), maxhöjd på inkommande ledning är anslutningspunkt J, se sid 5.

Om någon av ovanstående förhållanden råder skall en magnetventil (strömlöst stängd) monteras precis före anslutning J. Vid ejektorpump med spädningledning skall även en backventil, öppen från hydroforen (E) mot pumpen (A), samt en flödesregulator anpassad efter filtrets spolbehov monteras. Magnetventilen skall styras av tryckströmbrytare (C).

- * Inkommande tryck får inte överstiga 6 bar. Om det är en kolvpump som uppfodringspump skall extra försiktighet iakttas eftersom dessa pumpar kan ge ett tryck som vida överstiger 6 bar.
- * Pumpens (A) flöde skall vara anpassat för filtrets spolvattenbehov. Vid risk av för stort spolflöde skall en flödesregulator som är anpassad för filtrets spolbehov monteras på inkommande ledning.

Filter	Spolvattenbehov
Kombi 40	25 liter per minut
Kombi 50	40 liter per minut
Kombi 75	40 liter per minut
Kombi 125	60 liter per minut
Kombi 175	60 liter per minut

- * Syrepelare (2) måste kunna självtömma sig på vatten vilket innebär att högsta punkten på avloppsledningen får vara 15 cm under silverböjen (12).
- * Vatten skall rinna i avloppet (7) när pump (A) är igång samt en stund efter pumpen (A) har slagit ifrån tills syrepelare (2) är tömd på vatten.
- * Avloppet (7) skall anpassas att minst klara av filtrets spolvattenbehov.
- * När filtret är i funktion är vattnet "mjölkaktigt" av syre.
- * Filtret får endast användas för rening av grundvatten och är ej avsett för andra medier, såsom avloppsvatten, olja etc.
- * Överstiger pumpens (A) kapacitet 6 bar skall en säkerhetsventil monteras på inkommande ledning (B) till filtret. Säkerhetsventilen skall ha sådan kapacitet att tryck över 6 bar EJ kan uppstå.
- * Kontrollanalys skall ske tidigast 8 veckor efter installation.

INSTALLATION

FILTRETS PLACERING

Placera filtret på ett plant och stadigt underlag så nära golvbrunnen som möjligt mellan pump och hydrofortank (se bild).

1. Filterbehållare
2. Syrepelare
3. Trevägsventil
4. Vakuumventil
5. Backventil
6. Trevägsventil
7. Avlopp
8. Avluftare
9. Backventil
10. Cirkulationspump
11. Returspolningsrör
12. Silverbøj
13. Avtappningsventil
14. Backventil
15. T-rör
16. Radiatorkoppling
17. Påfyllningspropp

- A. Pump
- B. Inkommande ledning
- C. Tryckströmbrytare
- D. Cirkulationsledning - gärna i plast
- E. Hydrofortank
- F. Utgående ledning till hydrofor
- G. Avstängningsventil
- H. Avstängningsventil
- I. Utgående till nät

ANSLUTNINGSPUNKTER

- J. Inkommande ledning
- K. Utgående ledning
- L. Cirkulationspump
- M. Tryckströmbrytare
- N. Inkommande ledning hydrofor
- O. Utgående ledning hydrofor

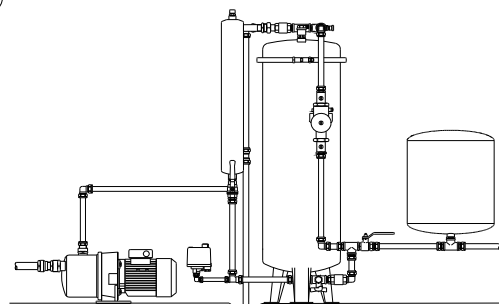
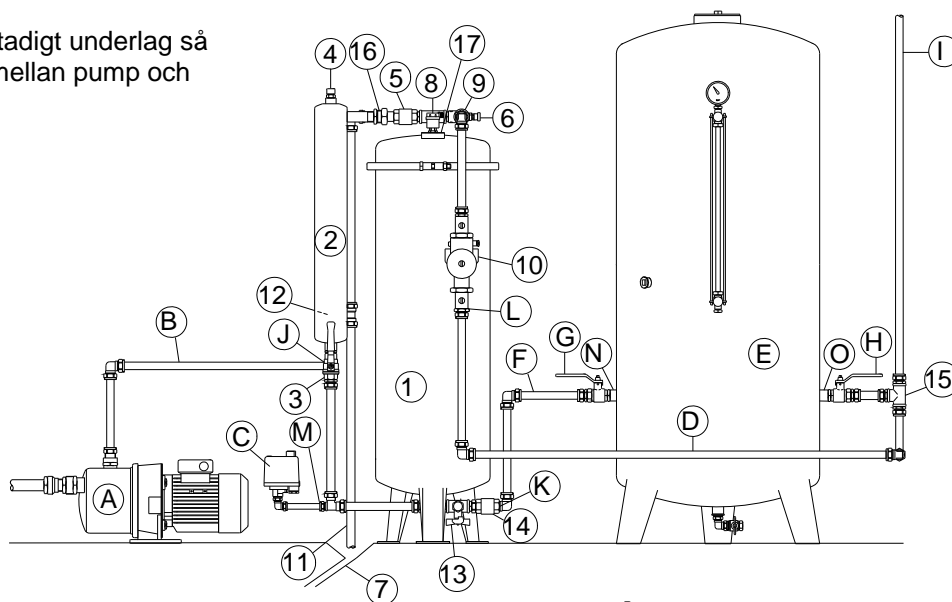
FÖRE MONTERING

Tag av locket på filtret och plocka ut samtliga påsar. Montera avluftaren (8) på avsedd plats på locket och öppna luftskruven minst 1 varv från stängt läge. Montera tillbaka locket på filtret. För att minska risken för läckage rekommenderar vi att o-ringen smörjs in med armaturfett eller liknande.

MONTERING / INKOPPLING

Inkommande ledning (B) från pumpen (A) anslutes vid J.

Utgående ledning till hydrofor (F) anslutes vid K och på hydrofortanken (E) vid N. Vi rekommenderar att det monteras en avstängningsventil (G) på denna ledning. Cirkulationspumpen (10) monteras.



Montering med hydropress.

Vattnets flödesriktning är från hydrofor till filter. OBS! Cirkulationspumpen (10) får ej monteras högre än högsta påfyllningsnivå på filtret. Cirkulationspumpen (10) bör monteras vertikalt för bästa avluftningseffekt.

Montera ett t-rör (15) vid hydroforens (E) anslutning O. Vi rekommenderar att det monteras en avstängningsventil (H) mellan anslutning O och t-röret (15).

Anslut cirkulationsledning (D) till t-röret (15) och vid cirkulationspumpens (10) anslutning L. Denna ledning får gärna vara i plast för att undvika erosionskorrosion som kan uppkomma på ledningar med strömmande vatten.

Anslut utgående till nät (I) via t-röret (15).

Tryckströmbrytare (C) anslutes vid M. **OBS! Krav!**

Anslut returspolningsröret (11) till en golvbrunn, spilltratt eller liknande. Avloppsslangen måste anpassas till filtrets spolvattenbehov.

I de fall när filtret kopplas mot en hydropress, se principskiss ovan.

Om handtagen på trevägsventilerna, 3 och 6, tas bort markeras flödesriktningen på trevägsventilerna med en röd prick.

Vid frågor eller osäkerhet kontakta er installatör.

PÅFYLLNING AV FILTERMATERIAL

Öppna upp filtrets lock.

Förpackningarna tömmes i tur och ordning enligt följande:

1. Bärlager 5 – 9 mm (5-9), ligger löst i botten av filtret.
2. Bärlager 3 – 5 mm (3-5).
3. Filtersand 0,63 – 1,4 mm. OBS! denna påse är märkt med "2" från vår leverantör (I de specialfall där mangandioxid skickas med skall först filtersand fyllas på och sedan mangandioxiden, all medföljande massa av sanden och mangandioxiden skall fyllas på).
4. Avsyrningsmassa, kan vara olika beroende på vattnets sammansättning, ex: Semidol, Hydro-Calcit. Kalken påfylls upp till högsta nivån. Högsta nivån är markerad på klistermärket på utsidan av filterkärlet. Montera tillbaka lock med o-ring. För att minska risken för läckage rekommenderar vi att o-ringen smörjs in med armaturfett eller liknande

IGÅNGSÄTTNING

1. Stäng avstängningsventil (G).
2. Ställ trevägsventilerna (3 och 6) i filtreringsläge.
3. Öppna avtappningsventil (13) i botten av filtret.

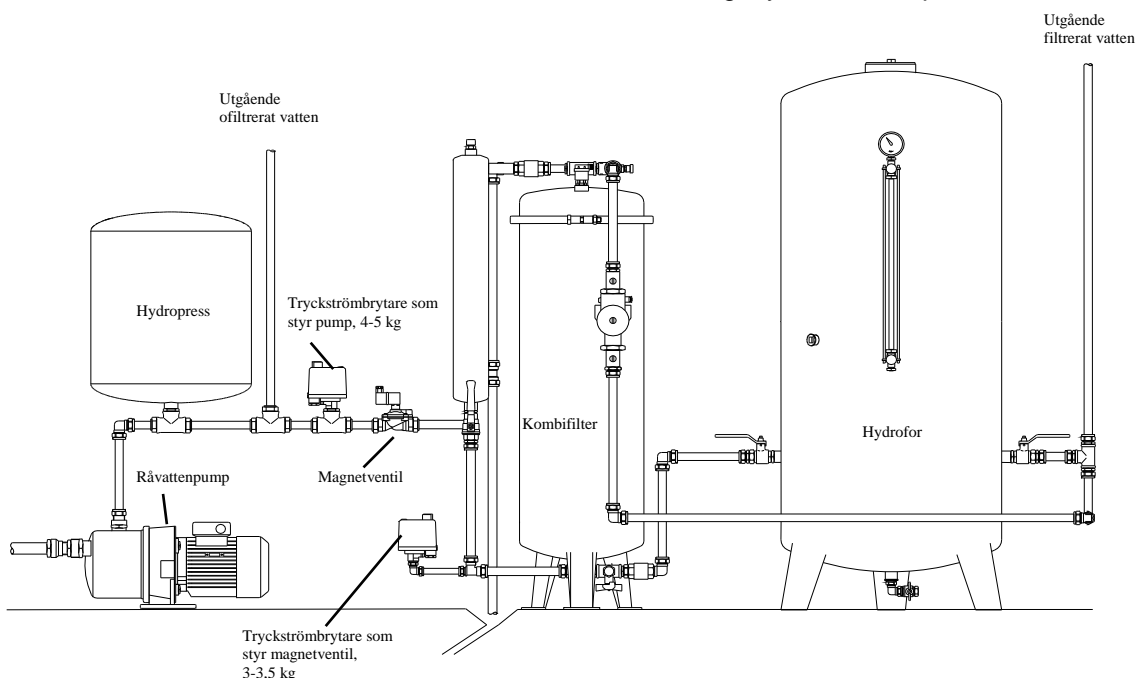
4. Starta pumpen (A). Kontrollera att det inte läcker någonstans.
5. Låt filtret genomspolas i minst 10 minuter, tills klart vatten kommer.
6. Stäng av pumpen (A) och stäng avtappningsventilen (13).
7. Vrid trevägsventilerna (3 och 6) till läge spolning. Starta pumpen (A) och låt filtret returspola i ca 15 minuter.
8. Stäng av pumpen (A). Vrid trevägsventilerna (3 och 6) till läge filtrering.
9. Öppna avstängningsventil (G).
10. Starta pumpen (A) och låt den fylla hydroforen (E) tills vattennivån är 2/3 av hydroforen (E) och slå därefter av pumpen (A).
11. Fyll på med luft i hydroforen (E) till inställt frånslagstryck uppnåtts.
12. El-anlut cirkulationspumpen (10). Cirkulationspumpen (10) skall stå i sitt högsta varvtalsläge.
Vid manuellt filter: 230 V jordat. Vi rekommenderar att det monteras en strömbrytare på inkommande spänning.
Vid automatiskt filter: Se "Installation av automatik till Kombi".
13. Starta pumpen (A).
14. Lufta cirkulationspumpen (10).
15. Filtret är nu i drift.

UTTAG FÖR OFILTRERAT VATTEN

Eftersom syrepelaren blir trycklös så måste man koppla enligt följande om man skall ha ett vattenuttag före Kombi-filtret.

OBS! En flödesregulator skall monteras efter magnetventilen och före inkommande ledning på filtret. Flödesregulatorn skall vara anpassad för filtrets spolvattenbehov.

OBS! Det skall vara skillnad på tryckströmbrytarnas till och frånslag, Tryckströmbrytaren som styr råvattenpumpen skall ha ett högre tillslagstryck än vad tryckströmbrytaren som styr magnetventilen har i frånslagstryck, se exempel.



DRIFT OCH UNDERHÅLL

RETURSPOLNING

Manuellt filter: Filtret skall returspolas med jämna mellanrum, vanligen 1 gång per vecka, aldrig mindre.

Gör enligt följande:

1. Stäng av cirkulationspumpen (10).
2. Vrid sakta trevägsventil (6) till läge spolning. När handtaget är vridet lite mer än halvvägs "fräser" det till och pumpen (A) går igång automatiskt.
3. Vrid trevägsventil (3) till läge spolning.
4. Vänta 20 minuter, filtret returspolas.
5. Vrid trevägsventil (3) till läge filtrering.
6. Vrid trevägsventil (6) till läge filtrering.
7. Starta cirkulationspumpen.

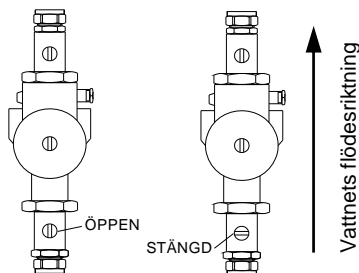
Automatiskt filter: Filtret skall returspolas med jämna mellanrum, vanligen 1 gång per vecka, aldrig mindre. Vid osäkerhet kontakta er installatör. Följ separat instruktion: Installation av automatik till Kombi.

KONTROLL / PÅFYLLNING AV FILTERMASSA

Kontroll av filtermassan skall göras 2 gånger per år.

Manuellt filter:

1. Stäng av pumpen (A).
2. Stäng också av strömmen till cirkulationspumpen (10) och vrid cirkulationspumpens (10) nedre avstängningsventil till horisontellt läge (stängt läge).



3. Stäng också hydroforens (E) avstängningsventiler (G och H) som en extra säkerhet.
4. Vrid trevägsventilerna (3 och 6) till läge spolning. Trycket släpps ut.
5. Öppna avtappningsventil (13) och släpp ut vattnet ur filtret.
6. Välj 6a eller 6b.
- 6a. Lossa påfyllningsproppen (17).
- 6b. Lossa locket genom att ta bort spänningen och lossa på klämringsskopplingarna till returspolningsröret (11) och ledningen mellan trevägsventil (6) och cirkulationspumpen (10). Lossa även på unionskopplingen (16).
7. Kontrollera nivån. Påfyllning skall göras om nivån är mer än 5 cm från "Högsta påfyllningsnivå", vilken är markerad på klistermärket på utsidan av filterkärlet. Kontrollera samtidigt filtermassan, den skall vara porös som blöt sand.

8. Gör i omvänd ordning för att få filtret i drift igen.

Automatiskt filter:

1. Stäng av pumpen (A).
2. Starta en manuell spolning, se separat instruktion, "Installation av automatiksats till Kombi".
3. Vrid cirkulationspumpens nedre avstängningsventil till horisontellt läge (stängt läge), se bild föregående spalt.
4. Stäng också hydroforens (E) avstängningsventiler (G och H) som en extra säkerhet.
5. Öppna avtappningsventil (13) och släpp ut vattnet ur filtret.
6. Välj 6a eller 6b.
- 6a. Lossa påfyllningsproppen (17).
- 6b. Lossa locket genom att ta bort spänningen och lossa på klämringsskopplingarna till returspolningsröret (11) och ledningen mellan trevägsventil (6) och cirkulationspumpen (10). Lossa även på unionskopplingen (16).
7. Kontrollera nivån. Påfyllning skall göras om nivån är mer än 5 cm från "Högsta påfyllningsnivå". Kontrollera samtidigt filtermassan, den skall vara porös som blöt sand.
8. Gör i omvänd ordning för att få filtret i drift igen.

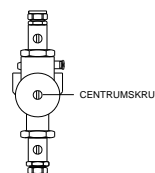
BYTE AV FILTERMASSA

Skall hela filterbädden bytas så gör samma rutin som "kontroll / påfyllning av filtermassa".

Fyll på massan enligt "Påfyllning av filtermassa" på sidan 6.

LUFTNING AV CIRKULATIONS PUMPEN

Lufta cirkulationspumpen (10) genom att öppna centrumskraven. Låt luften pysa ut och när det kommer vatten så stäng centrumskraven, skulle ni lossa skruven för mycket så att den lossnar kommer det inte att spruta ut vatten utan det rinner sakta. Detta skall göras vid behov, dock minst 2 gånger per år.



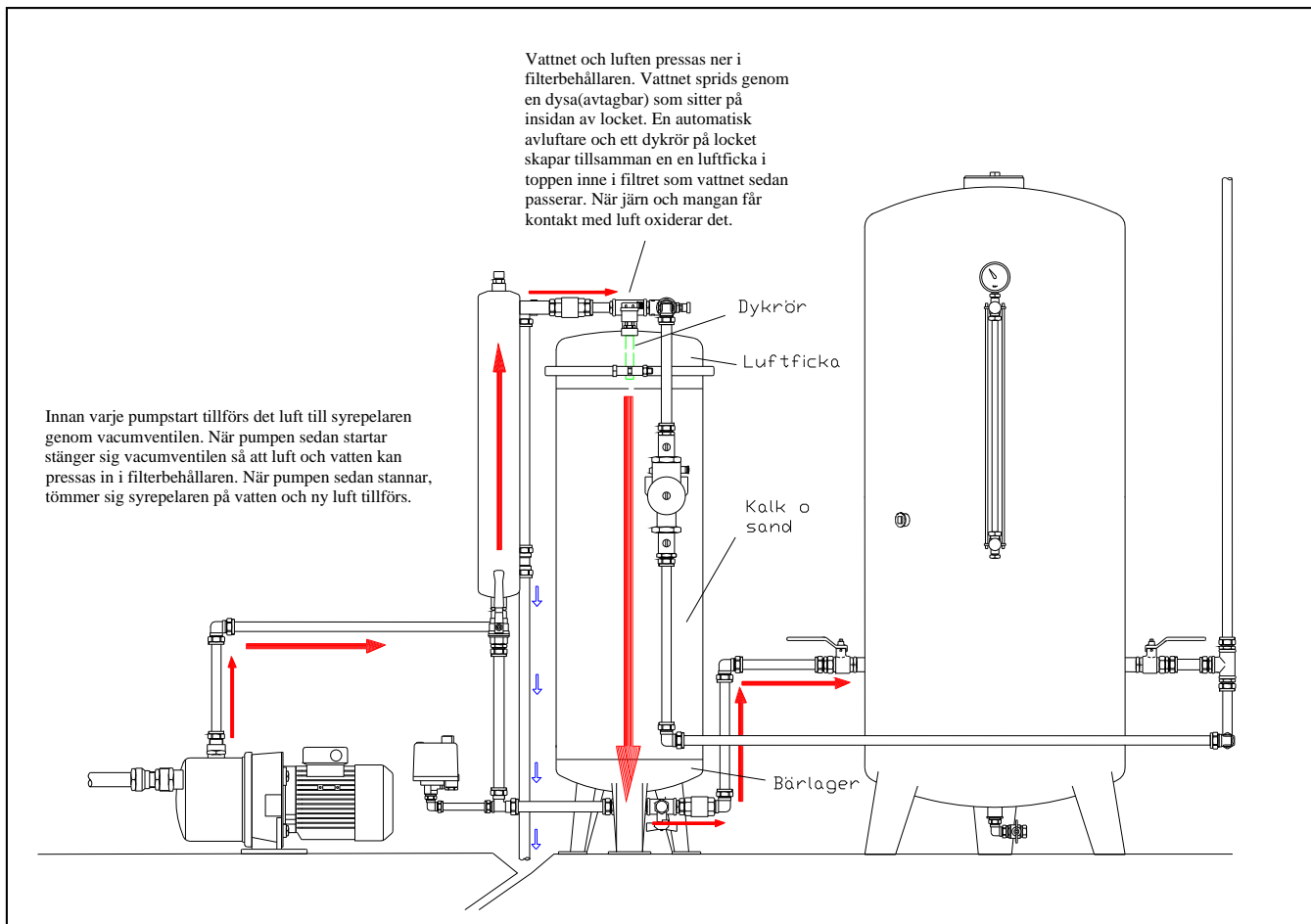
RENGÖRING AV SILVERBÖJ OCH CIRKULATIONS PUMP

Skall göras vid behov dock helst 1 gång per år. Se separata instruktioner sid 11 och 12.

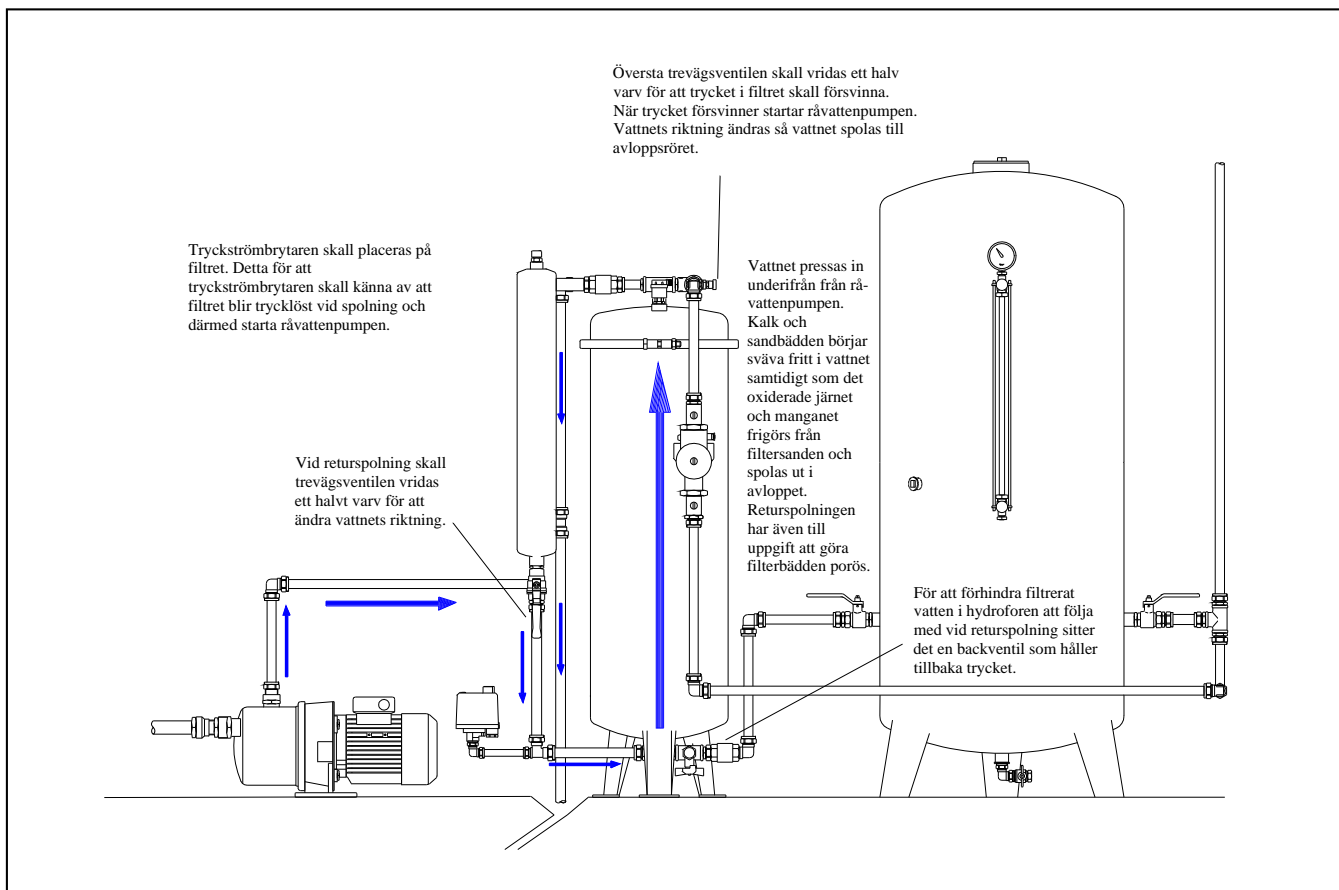
RENGÖRING AV FILTERKÄRL

Om det blir fingeravtryck på filterkärlets utsida går dessa att avlägsna med T-röd.

Göingefilter Kombi i filtreringsläge

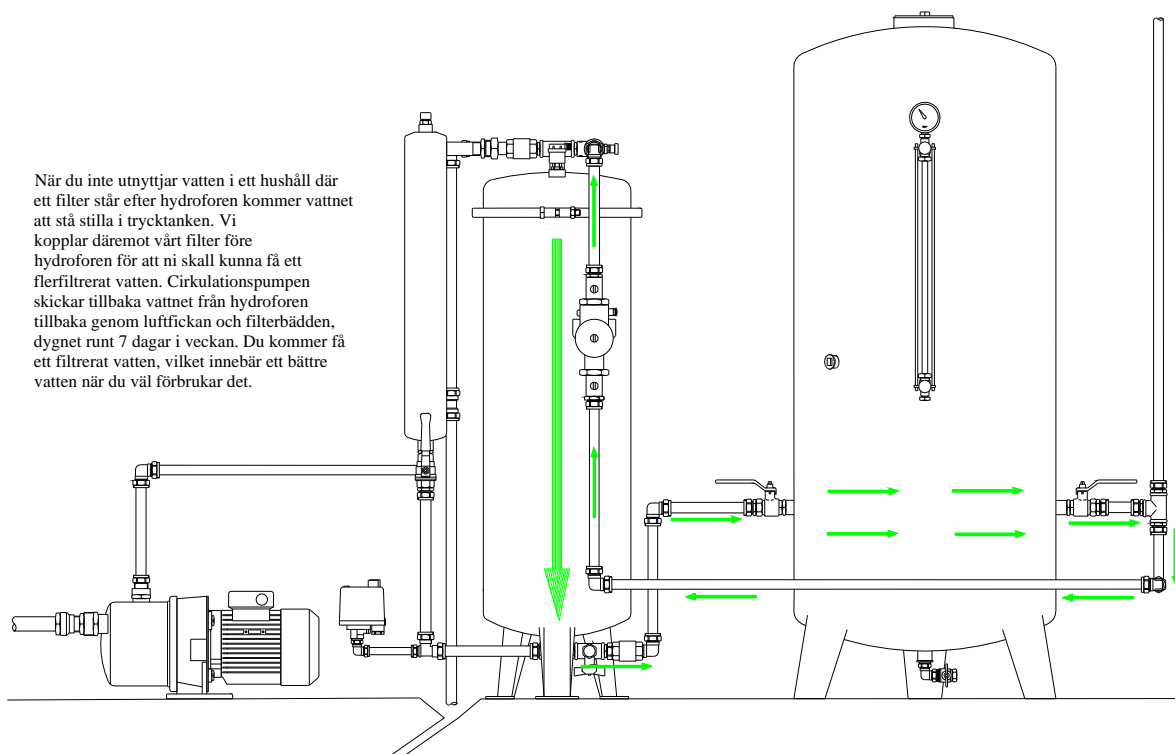


Göingefilter Kombi i spolningsläge

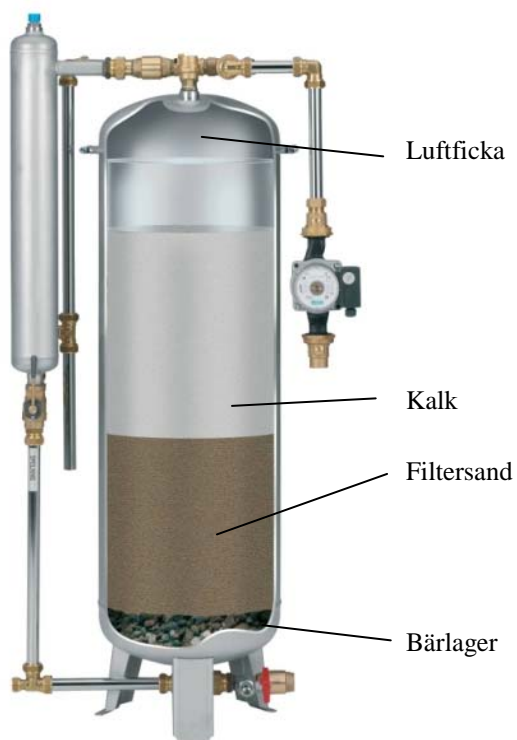


Göingefilter Kombi i cirkulation

När du inte utnyttjar vatten i ett hushåll där ett filter står efter hydroforen kommer vattnet att stå stilla i trycktanken. Vi kopplar däremot vårt filter före hydroforen för att ni skall kunna få ett flerfiltrerat vatten. Cirkulationspumpen skickar tillbaka vattnet från hydroforen tillbaka genom luftfickan och filterbädden, dygnet runt 7 dagar i veckan. Du kommer få ett filtrerat vatten, vilket innebär ett bättre vatten när du väl förbrukar det.



Göingefilter Kombi i genomskärning



Problem	Möjlig orsak	Åtgärd
Vattnet blir inte rent.	<ul style="list-style-type: none"> a) Silverböjen (12) är igensatt. b) Vakuumentilen (4) är fast. c) Avluftaren (8) igensatt. d) Pumpen (A) ger för dåligt med vatten. e) Filtret är ej returspolat. g) För lite filtermaterial. 	<ul style="list-style-type: none"> a) Rengör silverböjen (12) , se separat instruktion sid. 9. b) Lossa och rengör. c) Lossa och rengör. d) Returspola och kontrollera hur mycket pumpen (A) ger per minut, ger pumpen (A) för dåligt måste pumpen (A) bytas. e) Returspola och kontrollera filtermassan. g) Fyll på filtermaterial till högsta påfyllningsnivå.
Cirkulationspumpen blir varm.	<ul style="list-style-type: none"> a) Luft i cirkulationspumpen (10). b) Igensatt cirkulationspump (10). 	<ul style="list-style-type: none"> a) Lufta cirkulationspumpen (10). b) Rengör cirkulationspumpen (10), se separat instruktion sid. 10.
Filtermassa följer med returspolningsvattnet ut.	<ul style="list-style-type: none"> a) Backventil (14) är otät. b) Pumpen (A) ger för mycket vatten. 	<ul style="list-style-type: none"> a) Lossa och rengör/byt. b) Returspola och kontrollera hur mycket pumpen (A) ger per minut, ger pumpen (A) för mycket måste pumpen (A) strypas vid inkommande ledning.
Vattnet ej syresatt.	<ul style="list-style-type: none"> a) Silverböjen (12) är igensatt. b) Vakuumentilen (4) är fast. c) Kontrollera att inkommande ledning (B) är trycklös. d) Backventil (5) är otät. 	<ul style="list-style-type: none"> a) Rengör silverböjen (12) , se separat instruktion sid. 9. b) Lossa och rengör. c) Stäng av pumpen (A), lossa unionskopplingen (16) mellan syrepelare (2) och filter (1), kommer det vatten ifrån syrepelaren (2) måste en magnetventil monteras på inkommande ledning (B). Magnetventilen skall styras av tryckströmbrytaren (C). d) Stäng av pumpen (A), lossa unionskopplingen (16) mellan syrepelare (2) och filter (1), kommer det vatten ifrån filtret (1) innebär detta att backventilen är otät. Rengör/byt.
Pumpen går hela tiden.	<ul style="list-style-type: none"> a) Tryckströmbrytaren (C) sitter ej på anvisad plats. b) För lite luft i hydroforen (E). 	<ul style="list-style-type: none"> a) Placera tryckströmbrytaren (C) på anvisad plats. b) Fyll på luft i hydroforen (E).
Luftpuffar i varmvatten-systemet.	<ul style="list-style-type: none"> a) Luften frigörs i varmvattenberedaren när vattnet värms upp. b) Låg förbrukning av varmvatten. 	<ul style="list-style-type: none"> a) Montera in en avluftare special (tillbehör) eller en vanlig avluftare om det finns en anslutning på toppen av varmvattenberedaren. b) Öppna en varmvattenkran och spola tills luftpuffarna försvinner.
Luftpuffar i både kall- och varmvattensystemet.	<ul style="list-style-type: none"> a) Automatiska avluftaren (8) stängd alternativt igensatt. 	<ul style="list-style-type: none"> a) Öppna plasthuven alternativt rengör automatiska avluftaren (8).

Rengöring av silverböjen

1. Stäng av råvattenpumpen.
2. Lossa klämringskopplingarna på silverböjen.



3. Lossa silverböjen.



4. Inuti silverböjen finns en kägla och en bricka. Rengör käglan från smuts. Se till att skåran på den spetsiga delen av käglan är ren.



5. Återplacera brickan.



6. Återplacera käglan. OBS! Den spetsiga delen skall vara uppåt.



7. Montera tillbaka silverböjen.



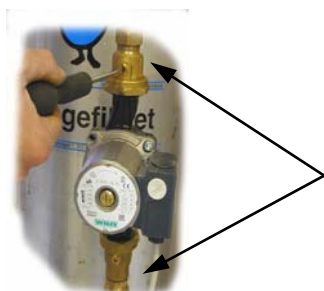
8. Drag åt klämringskopplingarna. OBS! Drag ej för hårt.



9. Starta råvattenpumpen.

Rengöring av våt cirkulationspump (typ RS)

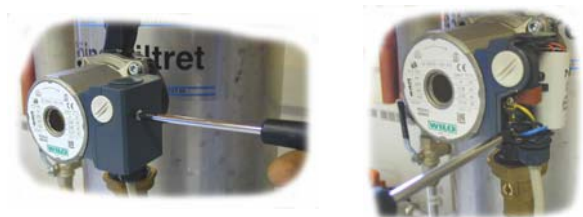
1. Bryt strömmen till pumpen.
2. Stäng avstängningsventilerna.



3. Lossa luftningsnippeln.



4. Ta bort kopplingslock och lossa kablarna.



5. Avlägsna drivsida från pumphuset genom att lossa två skruvar. Därefter är det bara att plocka bort drivsidan.



6. Avlägsna rotorpaket (inkl. pumphjul) genom att försiktigt dra i pumphjulet. Om det sitter hårt, knacka försiktigt bak på axeln.



7. Rengör statorns spaltrör invändigt med smutslösande medel. Rengör även rotor paketet med liknande medel samt o-ringens med t.ex. tvållösning.



8. Sätt tillbaka rotorpaket och drivsida. (Planpackning placeras enklast i pumphuset).



9. Montera elen.
10. Öppna avstängningsventilerna.
11. Starta pumpen.

Om problem kvarstår kontakta:

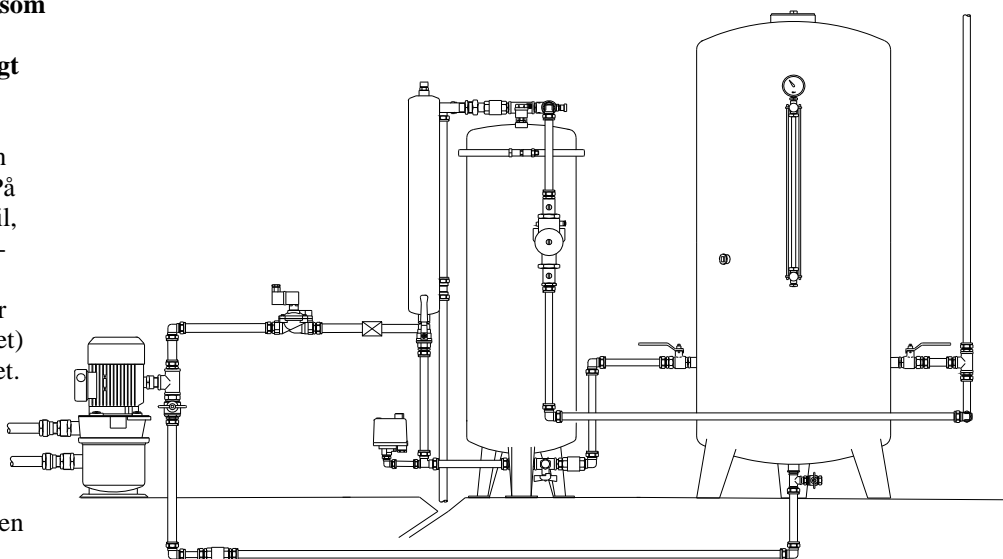
Wilo Scandinavia AB/Serviceavdelningen
Box 3024
Smedjegatan 20
350 33 Växjö
0470-72 76 06

eller er installatör.

PRINCIPSKISSER

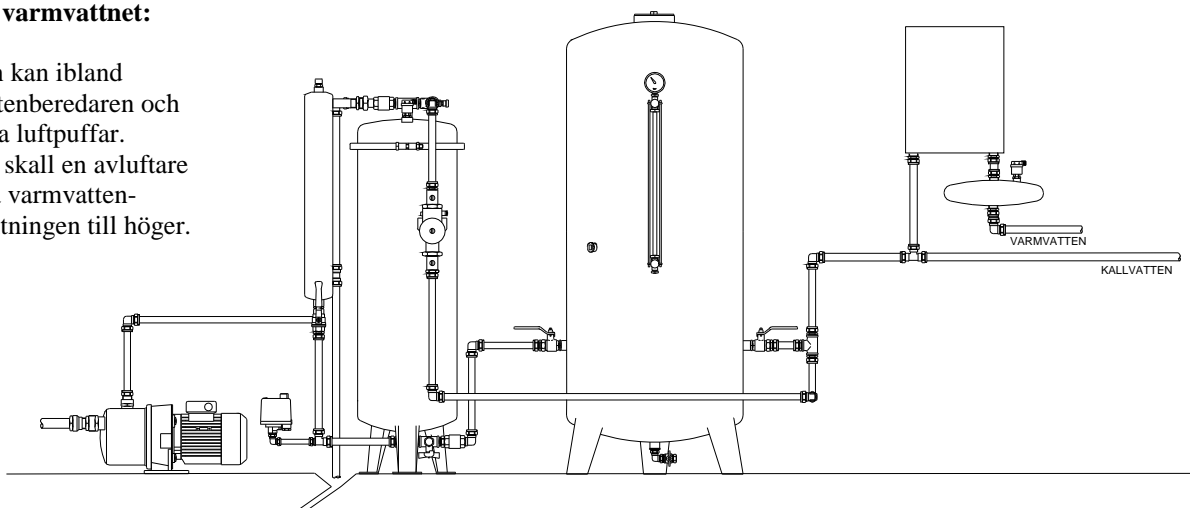
Om det sitter en ejektorpump som kräver mottryck för att starta så skall det kopplas enligt följande:

Koppla en spädningsledning från hydroforen till ejektorpumpen. På denna ledning skall en backventil, öppen från hydrofor mot ejektorpumpen, kopplas. Koppla en magnetventil och flödesregulator (anpassad efter spolvattenbehovet) på inkommande ledning till filtret. En kulventil, strypt så mycket det går skall monteras på ledningen mellan pump och hydrofor, detta för att inte hydroforen skall tömmas på vatten under en returspolning.



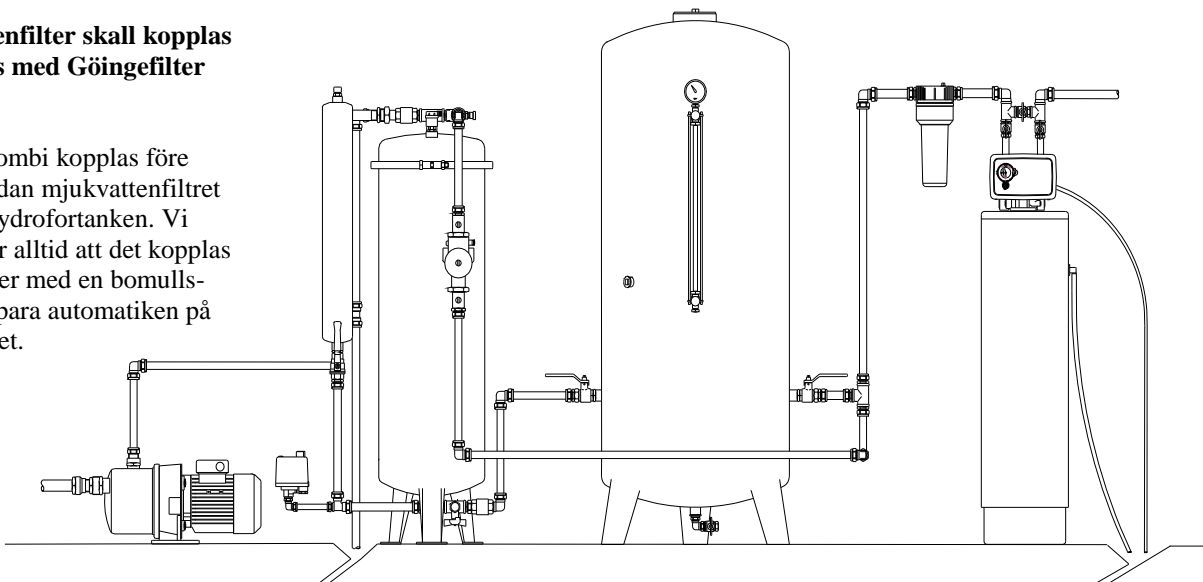
Inkoppling av en avluftare special vid luftpuffar på varmvattnet:

Den tillsatta luften kan ibland frigöras i varmvattenberedaren och det kan uppkomma luftpuffar. Om detta inträffar skall en avluftare special kopplas på varmvattenledningen enligt ritningen till höger.



Om mjukvattenfilter skall kopplas in tillsammans med Göingefilter Kombi:

Göingefilter Kombi kopplas före hydroforen medan mjukvattenfiltret kopplas efter hydrofortanken. Vi rekommenderar alltid att det kopplas in ett patronfilter med en bomullspatron för att spara automatiken på mjukvattenfiltret.



Regelbunden tillsyn 1-2 ggr per år.

Kontrollera nivån på filtermassan	Datum	Datum	Datum	Datum	Datum	Datum	Datum	Datum	Datum	Datum
Kontrollera att filtermassan är porös										
Kontrollera luftfickan i hydroforen/hydropressen										
Kontrollera att motorena vrider sig genom att köra en manuell spolning (vid automatiskt filter)										
Kontrollera inställningen av automatiken										

Service vid behov eller gärna 1 gång per år.

Rengöring av silverbøj										
Rengöring av cirkulationspump										
Rengöring av backventiler										
Rengöring av vakuumentil										

Kontrollera var 2-4 år.

Pumpkapaciteten skall vara anpassad för filtrets spolvattenbehov										
--	--	--	--	--	--	--	--	--	--	--

När filtret fungerar.

Skall det porla i filtret										
Trycket i hydroforen skall EJ sjunka vid backspolning										
Vattnet skall vara vitt av luft										
Skall det EJ rinna vatten i avloppet hela tiden, dock skall det rinna när råvattenspumpen är igång samt någon minut efter										