
INSTRUKTION

AF 10, 13



AQUA EXPERT

"Välbehövande baserad på omtanke!"

Mårdvägen 7, 352 45 Växjö, 0470 – 700 600, E-mail: info@aquexpert.se



GARANTIVILLKOR

Ni har just installerat ett filter från Aqua Expert AB, ett ledande företag i branschen med 20 års erfarenhet av vattenrening.

För att ni skall känna Er extra trygg med Ert val av Aqua Expert AB som filterleverantör, ger vi följande återköpsgaranti.

2 års återköpsgaranti

Villkor för återköpsgaranti:

- * Att Socialstyrelsens allmänna råd för enskilda dricksvattentäkter SOSFS 2003:17 inte uppfylls av filtret för det filtret är avsett för.
- * Att komplett offererad anläggning är installerad.
- * Att den i offert uppgivna pumpkapaciteten uppfylls.
- * Att råvattenkvalitén inte har ändrats.
- * Att filtret har skötts enligt givna instruktioner.

Installation, demontering och frakter kostnadsersätts ej.

Aqua Expert AB

VIKTIGT!

- * Kontrollera att godset inte skadats under transport. Transportskada anmäls omgående till speditionsfirman.
- * Inkommande tryck får inte överstiga 6 bar. Om det är en kolvpump som uppfordringspump skall extra försiktighet iaktas eftersom dessa pumpar kan ge ett tryck som vida överstiger 6 bar.
- * Pumpens (1) flöde skall vara anpassat för filtret.

Filter	Pumpflöde
AF 10	25 liter per minut
AF 13	30 liter per minut

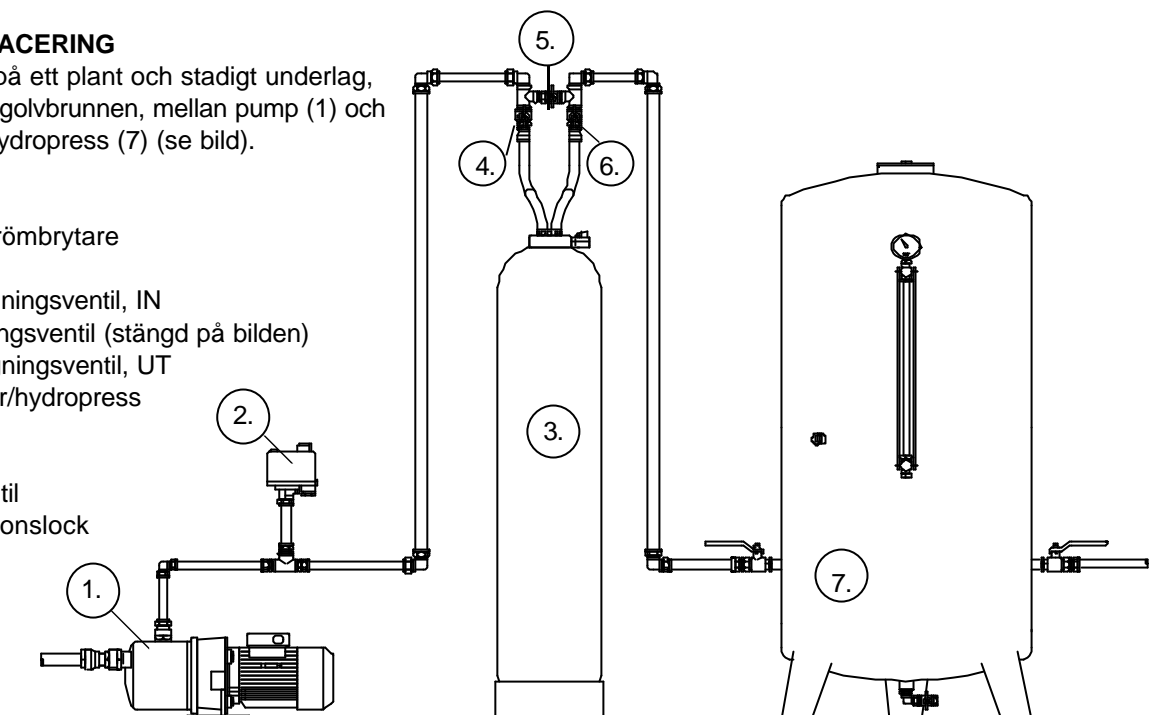
- * Filtret får endast användas för rening av grundvatten och är ej avsett för andra medier, såsom avloppsvatten, olja etc.
- * Vi rekommenderar att en för pumpen (1) anpassad säkerhetsventil på 6 bar installeras **mellan** pumpen (1) och filtret (3).

INSTALLATION

FILTRETS PLACERING

Placera filtret på ett plant och stadigt underlag, gärna nära en golvbrunnen, mellan pump (1) och hydrofortank/hydropress (7) (se bild).

1. Pump
2. Tryckströmbrytare
3. AF-filter
4. Avstängningsventil, IN
5. Förbigångsventil (stängd på bilden)
6. Avstängningsventil, UT
7. Hydrofor/hydropress
8. In
9. Ut
10. Spolventil
11. Inspektionslock



FYLLNING AV FILTERMASSA

Öppna inspektionslocket (11). Bärlager 5-9 mm ligger löst i filtret. Fyll därefter på 3-5 mm (5 kg). Fyll resterande filtermassa upp till högsta påfyllningsnivå. Torka av gänganslutningarna och återmontera inspektionslocket (11).

MONTERING/INKOPPLING

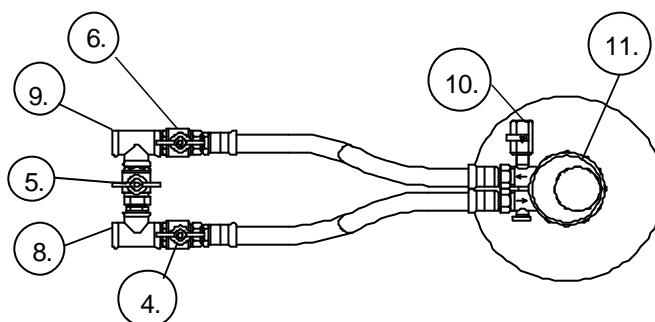
Anslut ledningen från pumpen (1) till In (8). OBS! Tryckströmbrytaren (2) skall vara monterad på denna ledningen. Anslut en ledning från Ut (9) till hydroforen/hydropressen (7). Se skiss ovan.

IGÅNGSÄTTNING

Anslut en slang till spolventil (10) och drag den till ett avlopp. Stäng avstängningsventil (6). Förbigångsventilen (5) skall vara stängd.

Öppna spolventilen (10). Starta pumpen (1), när det kommer vatten i spolventilen (10) så stäng av pumpen (1). Låt det stå vatten stilla i filtret i ca 20 minuter, detta för att blöta filtermassan. Starta pumpen (1) igen och låt vatten spola ut i avloppet tills klart vatten kommer. Stäng av pumpen (1) och stäng spolventilen (10).

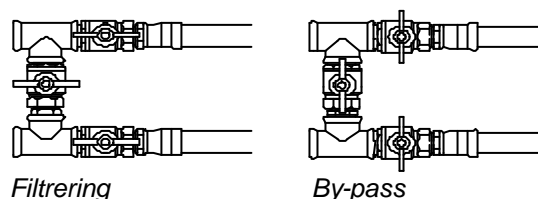
Öppna avstängningsventil (6) och starta sedan pumpen (1). Filtret är nu i drift.



FÖRBIGÅNGSVENTILEN / BY-PASS

I filtreringsläge skall handtagen visa åt samma håll, se skissen nedan, på ventilerna 4, 5 och 6. Avstängningsventilerna (4 och 6) är öppna och förbigångsventil (5) är stängd.

När man skall ta ut ofiltrerat vatten (by-pass) så vrider man handtagen på ventilerna 4, 5 och 6, 90°, se skissen nedan. Handtagen skall peka åt samma håll. Avstängningsventilerna (4 och 6) är



DRIFT OCH UNDERHÅLL

VIKTIGT!

Filtret är ett s.k. uppströmsfilter och fungerar utan re-turspolning, detta gör det extra viktigt att det finns en för filtret anpassad pump (1) och att det är tillräckligt med luft i hydroforen/hydropressen (7) för att få flöde genom filtret vid en pumpstart.

KONTROLL / PÅFYLLNING AV FILTERMASSA

Kontroll av filtermassan skall göras 2 gånger per år.

1. Stäng av pumpen (1).
2. Stäng avstängningsventilerna (4 och 6).
3. Öppna spolventilen (10) för att släppa ut trycket.
4. Skruva av inspektionslocket (11).
5. Kontrollera nivån. Påfyllning skall göras om nivån är mer än 5 cm från "Högsta påfyllningsnivå". Kontrollera samtidigt filtermassan, den skall vara porös som blöt sand.
6. Skruva på inspektionslocket (11).
7. Öppna avstängningsventil (4).
8. Starta pumpen (1).
9. Stäng av pumpen (1) när det kommer vatten i spolventilen (10).
10. Stäng spolventilen (10).
11. Öppna avstängningsventil (6).
12. Starta pumpen (1).

BYTE AV FILTERMASSA

1. Stäng av pumpen (1).
2. Stäng avstängningsventilerna (4 och 6).

3. Öppna förbigångsventil (5) om ni vill använda vatten i hushållet under tiden.
 4. Öppna spolventilen (10) för att släppa ut trycket.
 5. Skruva av överdelen (12) av filtret.
 6. Vänd filtret upp och ner och håll ut filtermassan.
 7. Stoppa tillbaka distributionsrör (13) och bottendysan.
 8. Täck för toppen på distributionsröret (13) med tejp eller liknande. Fyll på med filtermassan, bärlager i botten och sedan kalk upp till "Högsta påfyllningsnivå".
 9. Skruva dit överdelen (12) och anslut ledningarna.
 10. Stäng förbigångsventilen (5) om den har varit öppen.
 11. Öppna avstängningsventil (4).
 12. Starta pumpen (1).
 13. Stäng av pumpen (1) när det kommer vatten i spolventilen (10). Låt det stå vatten stilla i filtret i ca 20 minuter, detta för att blöta filtermassan.
 14. Starta pumpen (1) igen och låt vatten spola ut i avloppet tills klart vatten kommer.
 15. Stäng av pumpen (1).
 16. Stäng spolventilen (10).
 17. Öppna avstängningsventil (6).
 18. Starta pumpen (1).
- Filtret är i drift.

FILTRET I GENOMSKÄRNING

12. Överdel
13. Distributionsrör
14. Bottendysa

