
INSTRUKTION

5T50



AQUA EXPERT

"Välbefinnande baserad på omtanke!"

Mårdvägen 7, 352 45 Växjö, 0470 – 700 600, E-mail: info@aquaexpert.se



GARANTIVILLKOR

Ni har just installerat ett filter från Aqua Expert AB, ett ledande företag i branschen med 20 års erfarenhet av vattenrening.

För att ni skall känna Er extra trygg med Ert val av Aqua Expert AB som filterleverantör, ger vi följande återköpsgaranti.

2 års återköpsgaranti

Villkor för återköpsgaranti:

- * Att Socialstyrelsens allmänna råd för enskilda dricksvattentäkter SOSFS 2003:17 inte uppfylls av filtret för det filtret är avsett för.
- * Att komplett offererad anläggning är installerad.
- * Att råvattenkvaliteten inte har ändrats.
- * Att filtret har skötts enligt givna instruktioner.

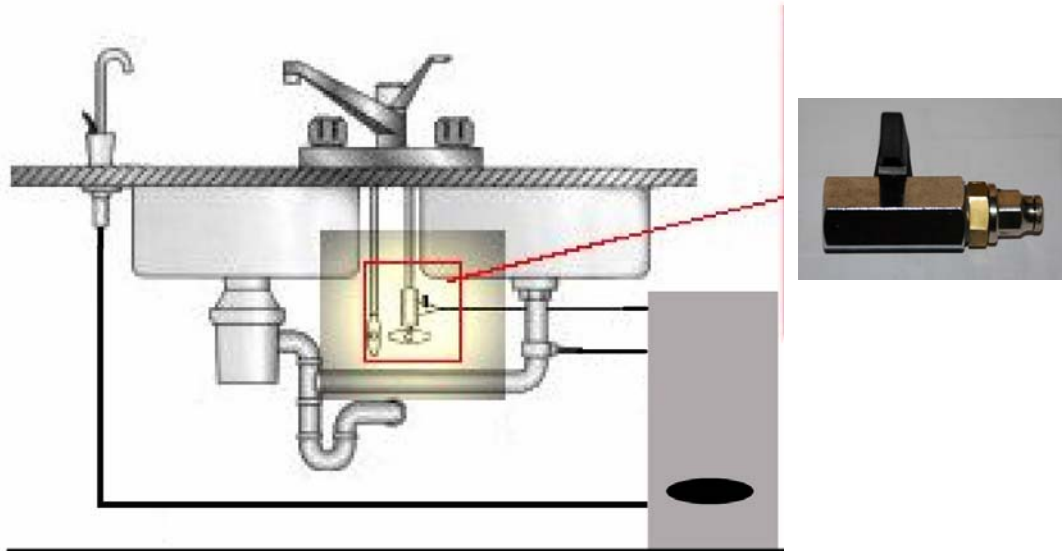
Installation, demontering och frakter kostnadsersätts ej.

Aqua Expert AB

VIKTIGT!

- * Kontrollera att godset inte skadats under transport. Transportskada anmäls omgående till speditionsfirman.
- * Råvatten får inte vara varmvatten.
- * Trycket på inkommande vatten bör ligga mellan 2,1 till 4 bar.
- * För att få bästa livslängd på filtret skall vattnet vara så rent som möjligt förutom salthalten. Förfilter kan alltså behövas.
- * Klor i vattnet förstör osmosfiltret därför skall kolfiltret bytas minst var 6:e månad där det förekommer klor i vattnet.
- * Filtret är avsett för salt (klorid) och inget annat.

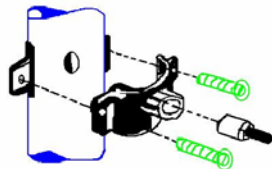
INSTALLATION



Placera filtret på lämpligt ställe, vanligtvis under diskbänken.

Montera kranen (13 mm´s hål) i diskbänken.

Montera avloppsanslutningen, borra först ett hål på avloppsledningen, och montera dit anslutningen, helst på en vertikal del av ledningen, mellan diskhon och vattenlåset.,



Stäng av vattnet och anslut ballofixen på kallvattensidan med ett t-rör.

Anslut kranen till ut/outlet.

Anslut avloppet till avlopp/drain.

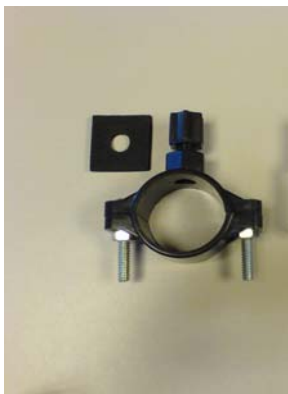
Anslut vatten till in/inlet.

Kontrollera att avstängningskranen under kåpan är öppen.

Öppna inkommande vatten, kontrollera att inga läckage förekommer.

Anslut elen.

Det tar ca 3 timmar att fylla tanken. Spola ut en del vatten innan användning för att bli av med damm och partiklar.



Lägg i o-ringen i spåret.

Montera packning och bricka underifrån på diskbänken.