



**Europas mest sålda!**

## Radonavskiljare Radonett

Europas mest sålda radonavskiljare. Radonetts radonavskiljare tar även bort radondöttrar, metangas, svavelväte, koldioxid, aggressiv kolsyra och höjer lågt pH-värde.

- ~ med by-pass för enkel urkoppling vid service
- ~ med garanterat resultat
- ~ med miljövänlig rening
- ~ med låga driftskostnader
- ~ med svensktillverkat rostfritt filterkärn
- ~ med hög kapacitet
- ~ med enkel installation



# AQUA EXPERT

"Välbefinnande baserad på omtanke!"

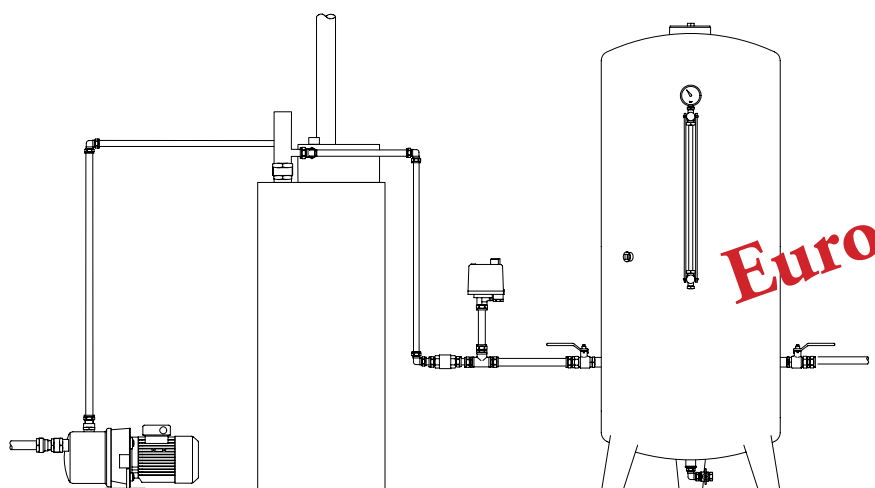
Aqua Expert AB, Mårdvägen 7, 352 45 Växjö  
Tel: 0470-700 600, Fax: 0470-700 610  
E-mail: [info@aquaeexpert.se](mailto:info@aquaeexpert.se)  
Hemsida: [www.aquaeexpert.se](http://www.aquaeexpert.se)

# Radonavskiljare/Radonett

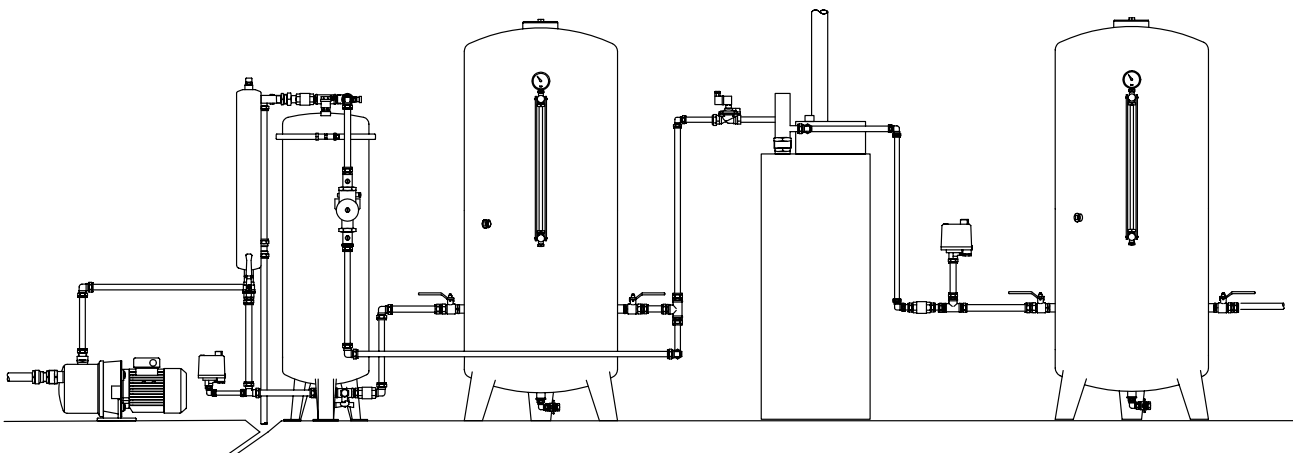
## A1UV, B2UV, S1UV, S2HY, S2BA

### Hur radonavskiljaren fungerar

Brunnspumpen trycker in vatten i radonavskiljaren via en inloppsdyssa. I radonavskiljaren sitter en luftinjektor med en mycket hög verkningsgrad 4,5 på 1, som blandar i 450 liter luft per minut i vattnet. Denna intensiva luftning gör att radonet avskiljs och leds ut via ett 50 mm luftningsrör. Radonavskiljaren tar bort minst 97% men vid normal drift ca 99%. Om det förekommer järn och/eller mangan i vattnet måste filter mot detta monteras före radonavskiljaren, detta för att säkerställa den höga driftsäkerheten. By-pass är förmonterad på maskinen. By-passen möjliggör uttag för ofiltrerat vatten vid driftsstopp och service på ett enkelt och snabbt sätt.



Ex: Installation med endast radonavskiljare



Ex: Installation om filter behövs före installation av radonavskiljare

Typ	Max uttag l/tim	Antal hushåll	Höjd mm	Bredd mm	Djup mm
A1UV	1500	1-3	1040	320	580
B2UV	900	1-3	1040	320	580
S1UV	2300	3-10	1450	320	680
S2HY	4000	>10	1450	600	500
S2BA	5000	>10	1450	600	500

Max arbetstryck: 6 bar. 3-fas.

Rätt till konstruktionsändringar förbehålles